

The logo for KEYA, featuring the word "KEYA" in a stylized, white, geometric font. The letters are interconnected, with the 'K' and 'E' sharing a vertical stroke, and the 'Y' and 'A' sharing a vertical stroke. A registered trademark symbol (®) is located at the top right of the 'A'.

UNLOCK INNOVATION

The background features a blue-to-teal gradient. On the right side, a series of thin white lines curve upwards and outwards. On the left side, a series of thin white lines curve downwards and outwards, creating a sense of motion and depth.

TRONIC MIFARE



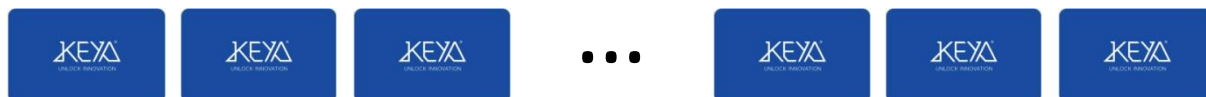
VERWALTUNGSKARTE



MASTERKARTEN



BENUTZERKARTEN



Karten und Funktionen

**VERWALTUNGSKARTE (MANAGEMENT CARD):**

Funktionen: Zuweisung des Betriebs-Modus (Multiuser / Abonntent)
Zuweisung / Freigabe vom Masterkarten

**MASTERKARTE (MASTER CARD):**

Funktionen: Zuweisung / Freigabe von Benutzerkarten (nur im
Abonntent Modus möglich).
Kontroll-Modus und löschen der Benutzerkarten.

**BENUTZERKARTE (USER CARD):**

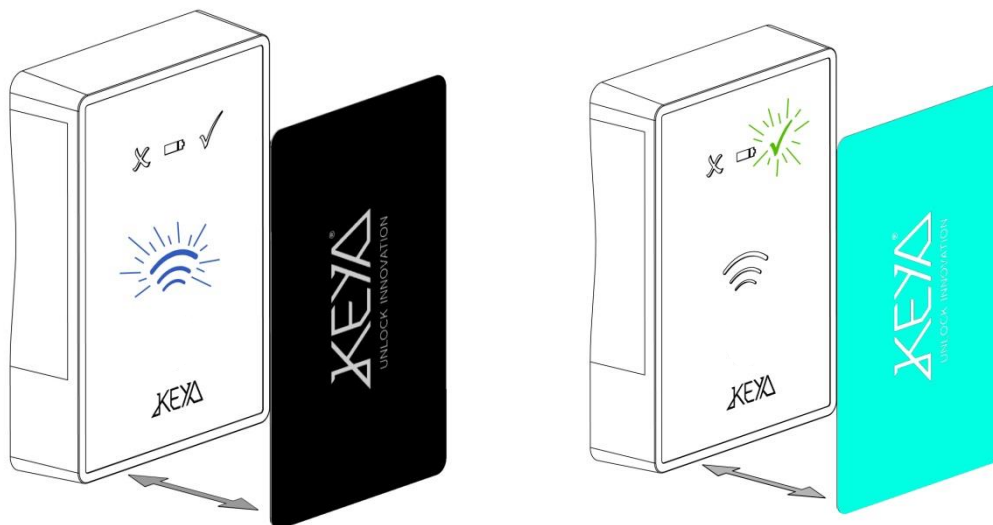
Funktionen: Öffnen / Schließen des Schlosses.

**PAREMETERKARTE (PARAMETER CARD):**

Funktionen: Überträgt die Parameter der Software an den
Schlössern.
Multiuser / Abonntent
Signal LED
Änderung des akustischen Signals
Automatische Öffnung (Zeitcode).

Zuweisung und Freigabe der Masterkarte.

1



ZUWEISUNG:

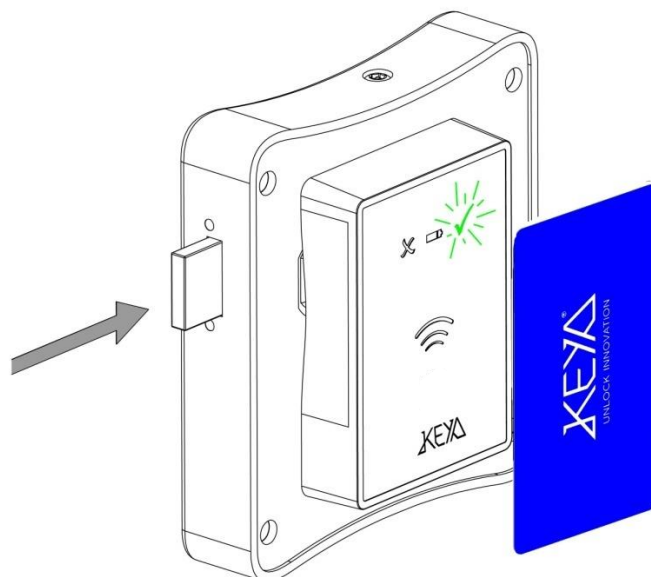
Nähern Sie die Verwaltungskarte dem Schloss an.
 Danach nähern Sie die neuen Masterkarten an.
 Sie können für bis zu 5 Masterkarten pro Schloss zuweisen.
 Grüne LED blinkt und langer Piepton = Masterkarte ist korrekt zugeordnet.
 Rote LED und 3 kurze Töne = Master Card ist nicht zugewiesen.

FREIGABE:

Nähern Sie die Verwaltungskarte dem Schloss an.
 Grüne LED blinkt 2x schnell und 2 kurze Töne = Masterkarte ist freigegeben.

Multiuser / Abonnent: öffnen/schliessen.

2

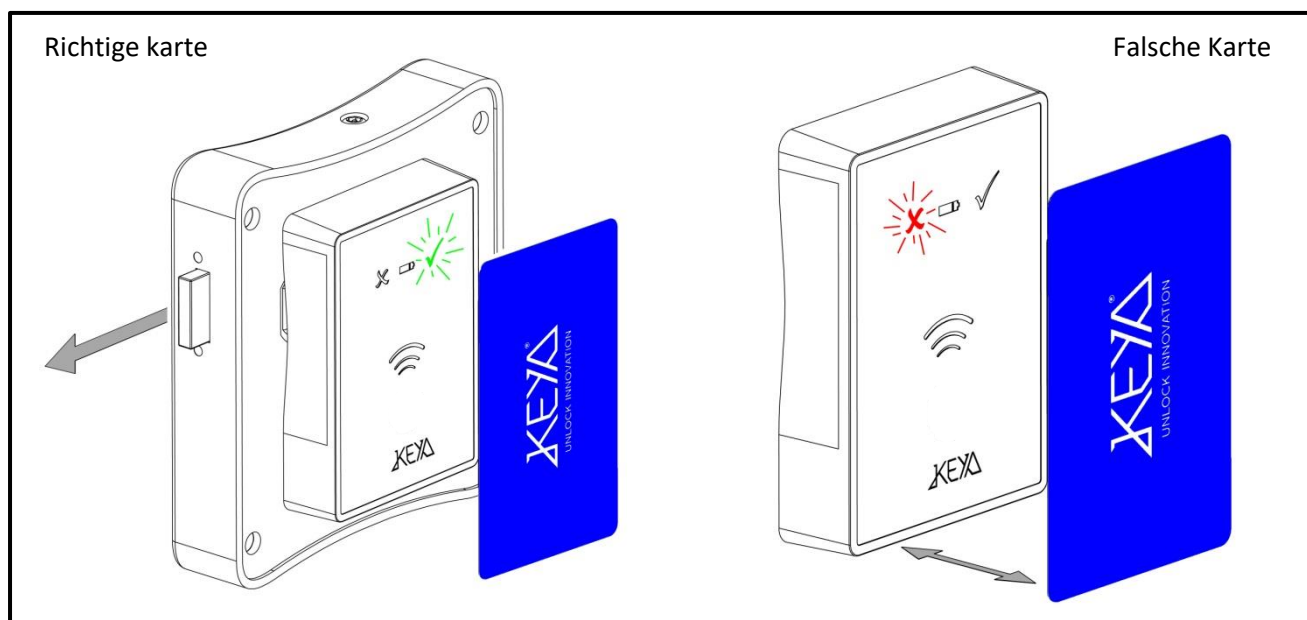


MULTIUSER

Nähern Sie die Benutzerkarte dem Schloss an.

SINGLE USER

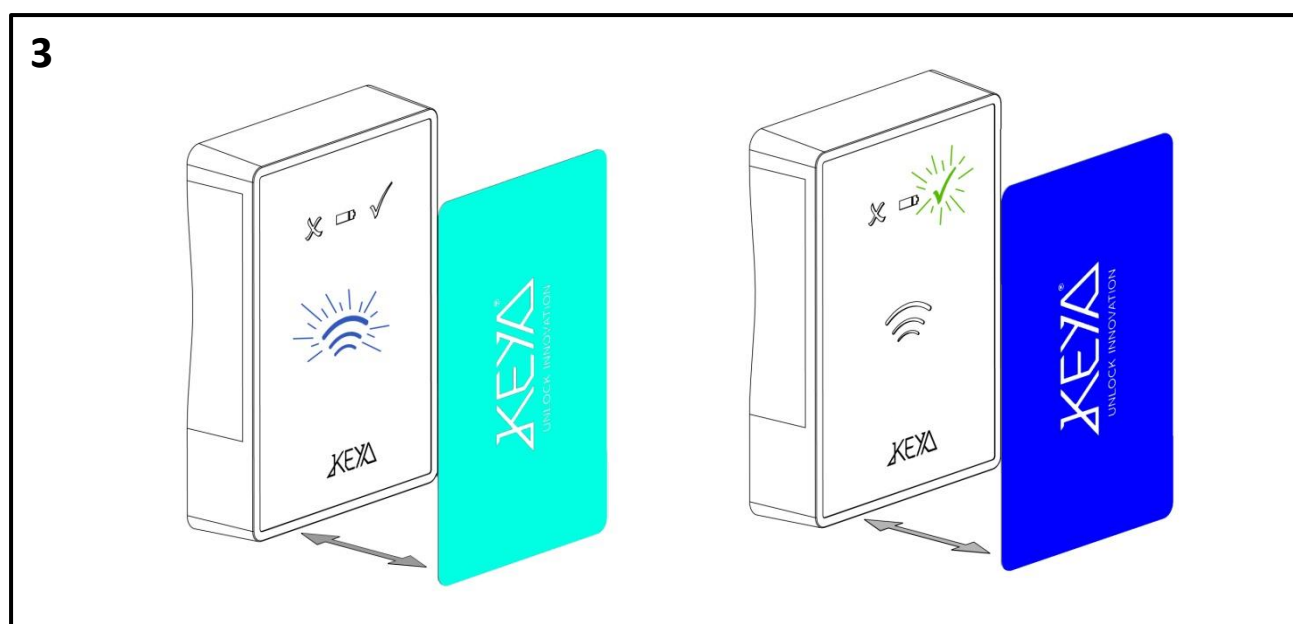
Nähern Sie die Benutzerkarte, die dem Benutzer zugewiesen ist, dem Schloss an um zu öffnen.
 Nach 2 Sekunden schliesst sich das Schloss automatisch.



OK: Grüne LED blinkt + 1 langer Piepton.

Nicht OK: Rote LED blinkt + 3 kurze Pieptöne.

Zuweisung und Freigabe von Benutzerkarten (nur im Abonent Modus möglich)



ZUWEISUNG:

Die Master Card, gefolgt von den neuen Benutzerkarten, annähern.

Sie können für bis zu 50 Benutzerkarten pro Schloss anweisen.

Grüne LED und langer Piepton = Benutzerkarte mit Erfolg zugewiesen.

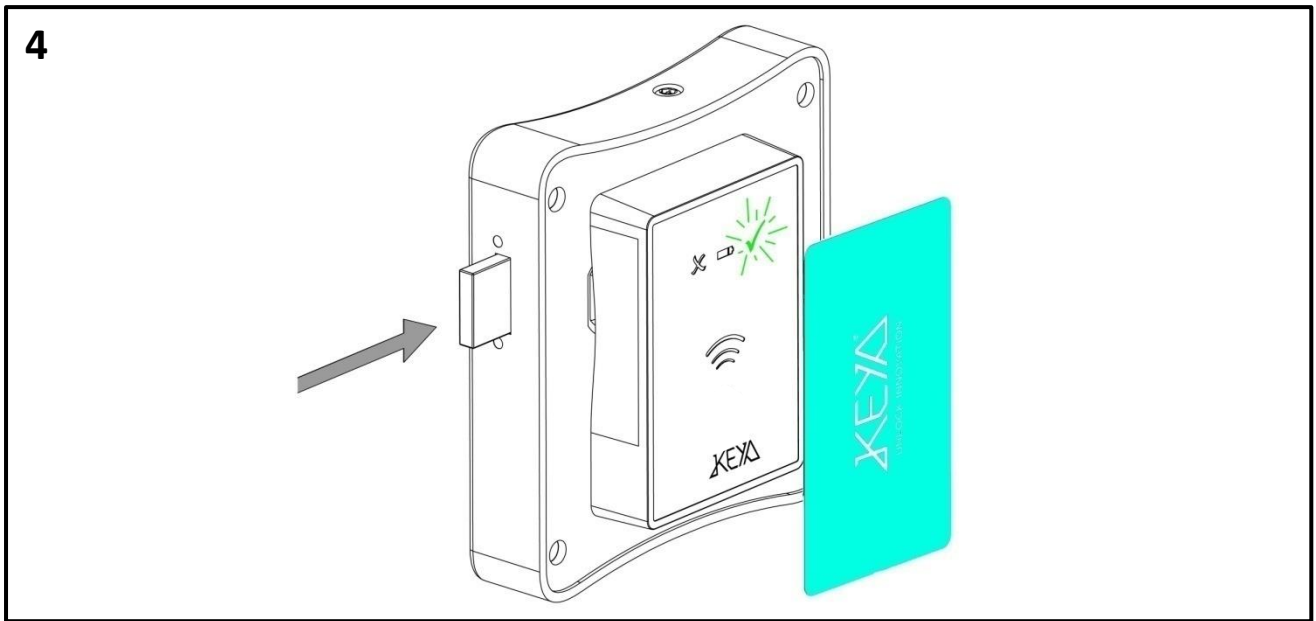
Rote LED und 3 kurze Pieptöne = Benutzerkarte ist nicht zugewiesen worden.

FREIGABE:

Nähern Sie die Masterkarte, gefolgt von der Benutzerkarte, die freigegeben werden soll, dem Schloss an.

Grüne LED blinkt 2x schnell und 2 kurze Pieptöne = Benutzerkarte ist erfolgreich freigegeben.

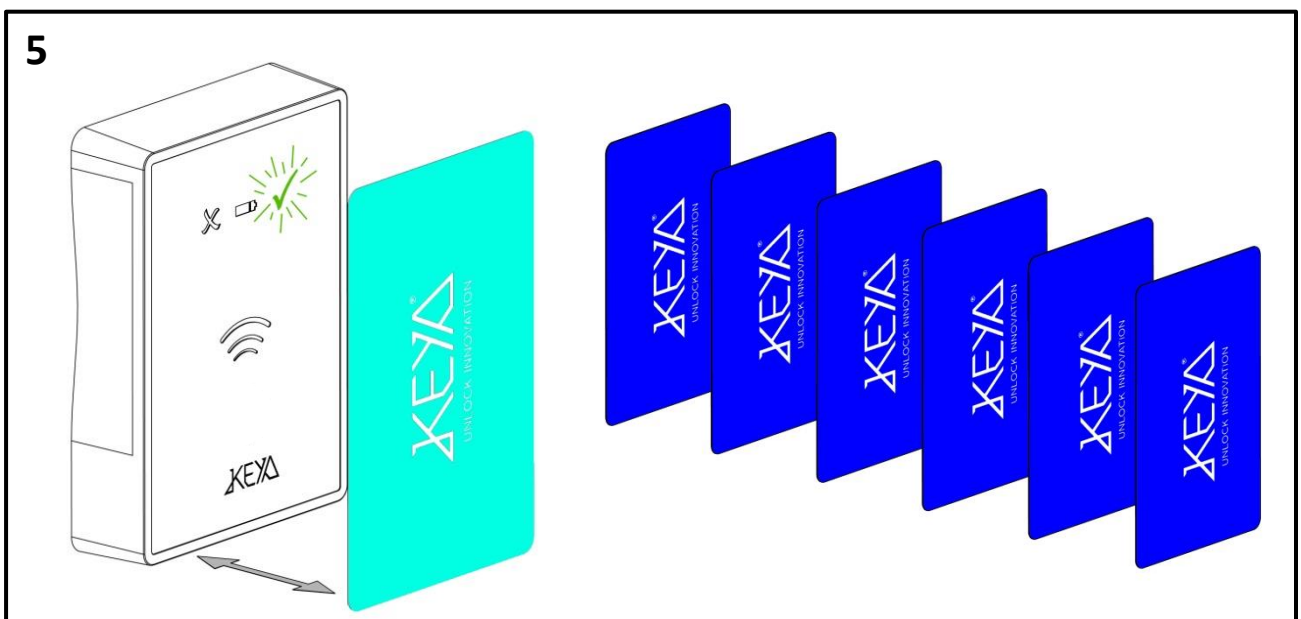
Öffnen mit der Master Card: Inspektion (Besichtigung) Modus .



BESICHTIGUNGSMODUS:

- Nähern Sie 1x die Masterkarte dem Schloss an.
- Grüne LED blinkt 1x und langer Piepton.
- Das Schloss öffnet sich während 30 Sekunden.
- Nach der Inspektionszeit schliesst sich das Schloss automatisch.
- (Die Benutzerkarte Benutzer wird nicht gelöscht).

Löschen aller Benutzerkarten (nur im Abonent Modus möglich)



- Nähern Sie die Masterkarte 4x dem Schloss an.
- Alle Benutzerkarten sind jetzt gelöscht. und das Schloss öffnen.

Benutzerkarte löschen

6



Nähern Sie die Masterkarte 5x dem Schloss an, gefolgt von der zu löschenden Benutzerkarte.
3 kurze Pieptöne = Benutzerkarte ist gelöscht.
Diese Karte kann, durch einen anderen neuen Benutzer, verwendet werden.

Programmierbare Einstellungen (Management Software und Kabel erforderlich)

AUTOMATISCHE ÖFFNUNGSZEITEN:

Das Schloss öffnet sich automatisch zur geplanten Zeit:

-HH : MM

-Mo, Di, Mi, Do, Fr, Sa, So

-Werkstage

-Zwei Möglichkeiten: die Tür offen lassen oder die Tür wieder schließen.

AKUSTISCHES SIGNAL LAUTSTÄRKE:

- Hoch/Niedrig/Aus

LED IN GESCHLOSSENER POSITION:

On/Off LED rot blinkend in geschlossener Position.

KODE:

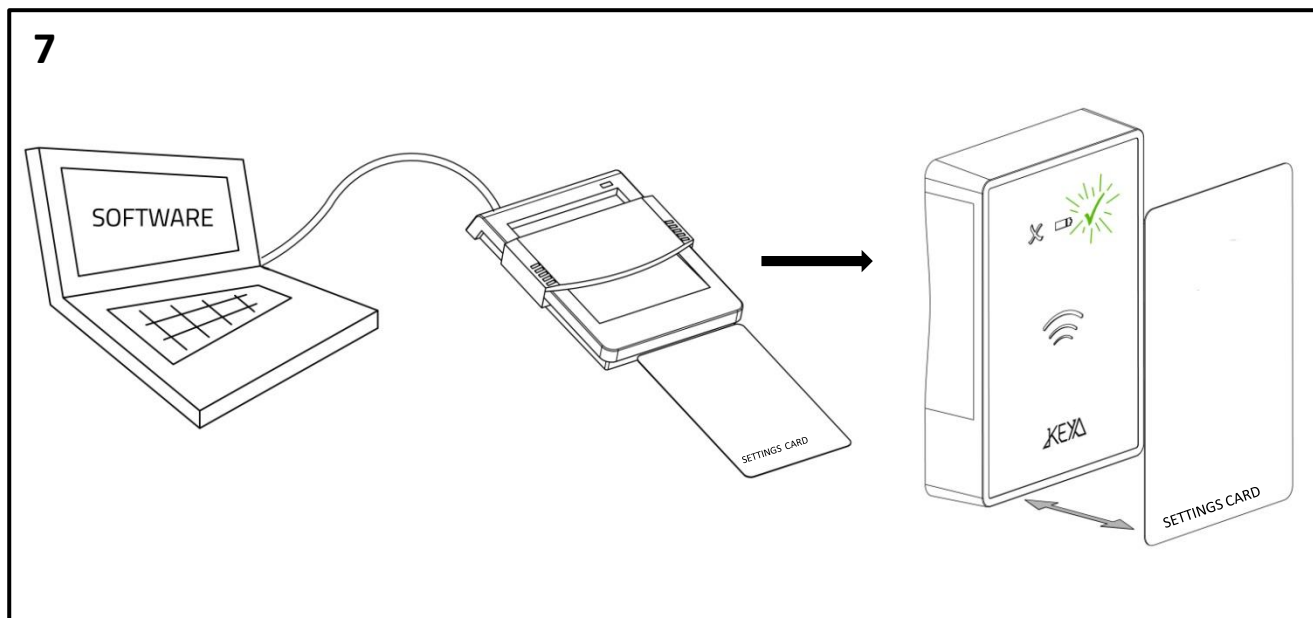
Benutzer-/ MASTER – Kode

VERGANGENE EREIGNISSE

BATTERIE ZUSTAND

ANZAHL DER BETÄTIGUNGEN

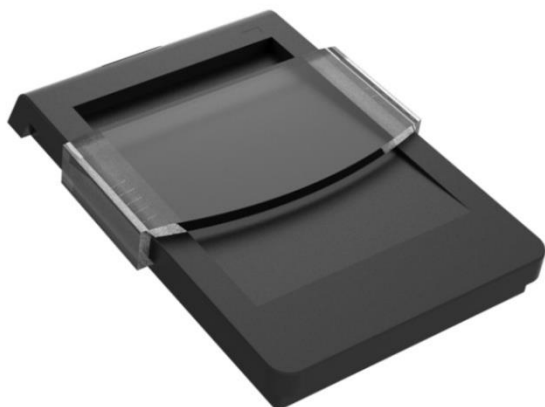
Parameterkarte



Laden der Einstellungen vom Computer auf die Parameterkarte

Nähern Sie die Parameterkarte dem Schloss an.

Die Parameter werden automatisch am Schloss übertragen.



LESER (CARD READER)

Der Reader (Kartenleser) wird um Daten auf die Karten und Armbändern zu lesen/schreiben.

Zusammen mit der Software, ist der Kartenleser ein unverzichtbares Zubehör für eine vollständige Verwaltung Ihrer Installation.

Die Verwendung des Reader ermöglicht die Verwaltung von einem entfernten Standort aus (z. B. die Rezeption).

- Erstellen und Löschen von Verwaltungskarten (Management Cards) / Masterkarten / Benutzerkarten (User Cards).
- lesen der relevanten Information der Karte (Garderoben-Nummer, Benutzer-ID, Batteriezustand...)
- Anweisung der Benutzer mit Zeit-Begrenzung (Stunden/Tage/Monate).
- lesen der letzten Ereignisse der Schlösser.
- lesen der Konfiguration des Schlosses.
- Erstellung von Verwaltungskarten um die Parameter der Schlösser zu ändern.

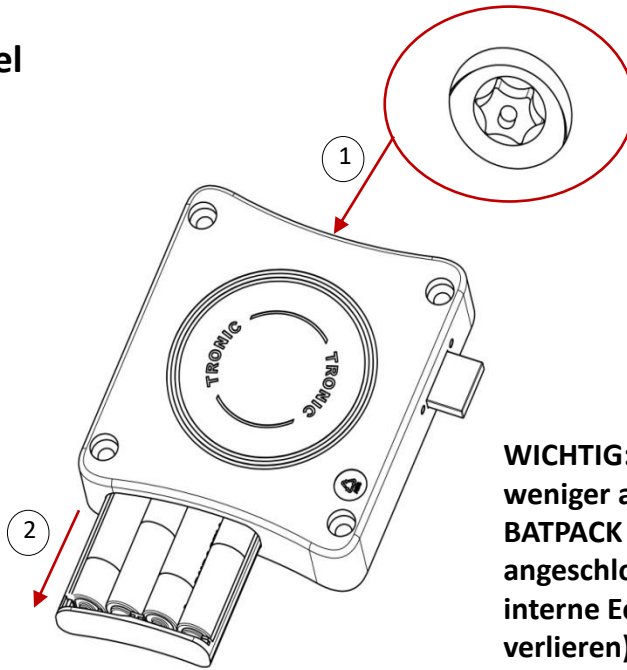


TRONIC INFOTERMINAL

Das Auskunftsterminal ist ein selbständiger Informationspunkt für Benutzer. Es wird hauptsächlich verwendet, damit die Benutzer deren Karten und Armbänder lesen um sich zu erinnern, welche Garderoben-Nummer sie haben.

.

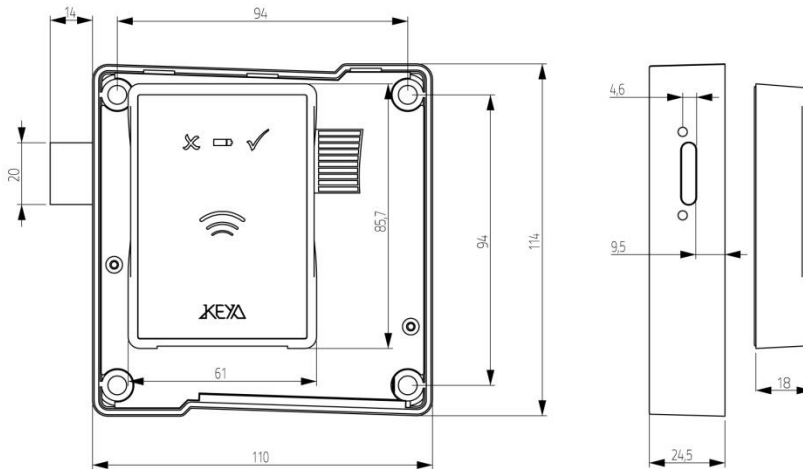
Batteriewechsel



Torx T20

WICHTIG: Der Batteriewechsel muss in weniger als 5 Minuten erfolgen und der BATPACK muss immer am Schloss angeschlossen sein (andererseits wird die interne Echtzeit – Quarzuhr die Zeit verlieren)

Aussenmasse



Technische Daten

Salzkammer	> 96h
Temperaturbereich	-5°C <> +70°C
Riegel	> 45Kgf
UV Beständigkeit	> 10000h
Schwingung	10 - 200 Hz 2g
Mechanische Lebensdauer	> 200000 zyklen
Elektrostatischen Schlag	8000 V
Batterielebensdauer	> 35000 zyklen oder drei Jahren



RoHS



Management System
ISO 9001:2008

www.tuv.com
ID 9105066651

