

The logo for KEYA, featuring the word "KEYA" in a stylized, white, geometric font. The letters are interconnected, with the 'K' and 'E' sharing a vertical stroke, and the 'Y' and 'A' sharing a vertical stroke. A small registered trademark symbol (®) is located at the top right of the 'A'.

UNLOCK INNOVATION

The background features a blue-to-teal gradient. On the right side, a series of thin white lines curve upwards and outwards, creating a sense of motion and depth. On the left side, a series of thin white lines curve downwards and outwards, mirroring the lines on the right.



Multiuser Modus

1

Schliessen:

* * * * ✓

+

GRIF MIT DER HAND DREHEN

Öffnen:

* * * * ✓

DAS SCHLOSS ÖFFNET SICH AUTOMATISCH.

Funktion durch vierstelligen Code. Der Code wird jedes Mal, wenn das Schloss geöffnet wird, gelöscht, damit ist es für einen neuen Benutzer bereit.

Abonntent Modus

2

Öffnen:

* * * * ✓

DAS SCHLOSS ÖFFNET SICH AUTOMATISCH.

Schliessen:

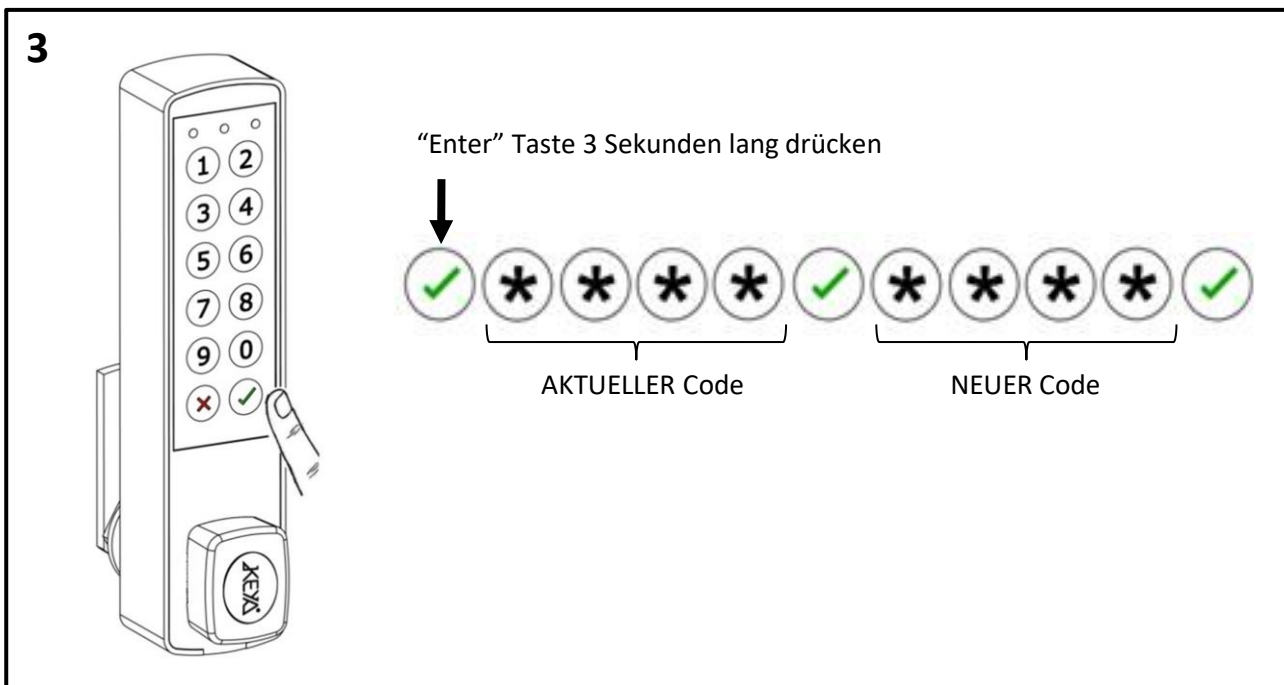
✓

+

GRIF MIT DER HAND DREHEN

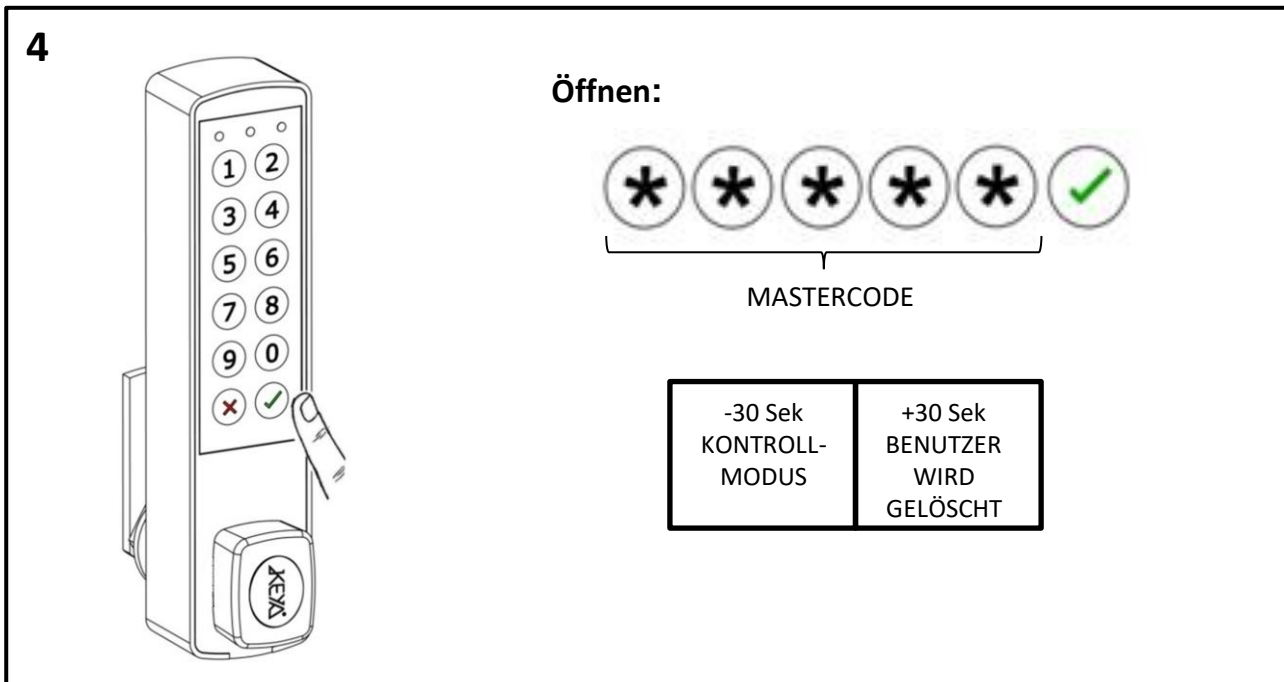
Funktion durch vierstelligen Code. Der Code ist für einen Dauerbenutzer mit Schrankzuordnung.

Änderung des Benutzercodes



“Enter” Taste 3 Sekunden lang drücken
 Vierstelligem aktuellen Code eingeben und “Enter” drücken.
 Neuen Code eingeben und “Enter” drücken.

Öffnen mit Mastercode: Kontroll-Modus / löschen des Benutzercodes



KONTROLL-MODUS

Fünfstelligen Mastercode eingeben und Taste “Enter” drücken.

Schloss schliessen: “Enter” Taste vor 30 Sek. drücken.

Der Benutzercode wird nicht gelöscht.

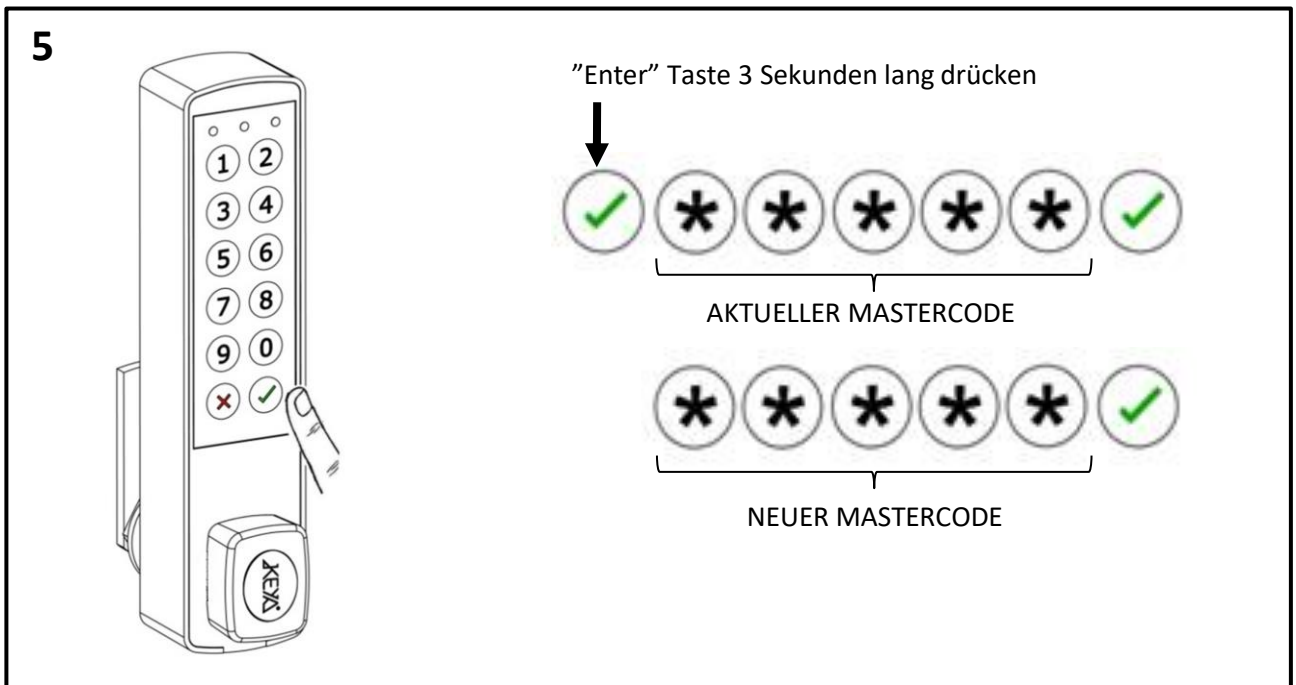
BENUTZERCODE LÖSCHEN

Fünfstelligen Mastercode eingeben und Taste “Enter” drücken.

Nach 30 Sek. ohne Betätigung, bleibt das Schloss geöffnet.

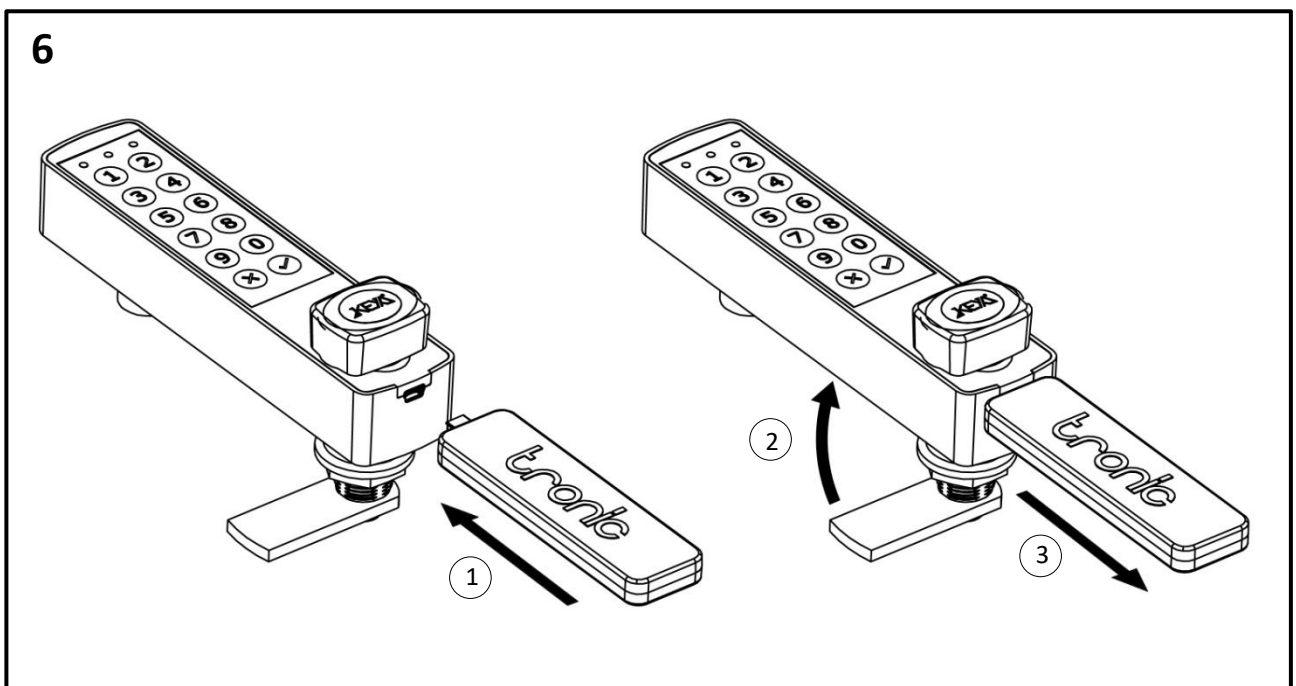
Der Benutzercode ist jetzt gelöscht und ein neuer Code, um das Schloss zu schliessen, ist erforderlich.

Mastercode Wechsel



"Enter" Taste 3 Sekunden lang drücken
 Aktuellen Mastercode eingeben und "Enter" drücken.
 Neuen Code eingeben und "Enter" drücken.

Öffnen mit USB Mastercode: Kontroll-Modus / Löschen des Benutzercodes.



KONTROLL-MODUS

USB Masterschlüssel (BLAU) einstecken.
 Schloss öffnet sich.
 USB Masterschlüssel entfernen.
 "Enter" Taste vor 30 Sek. drücken.
 Benutzercode wird nicht gelöscht.

BENUTZERCODE LÖSCHEN

USB Masterschlüssel (BLAU) einstecken.
 Schloss öffnet sich.
 USB Masterschlüssel entfernen.
 Nach 30 Sek. ohne Betätigung wird Der
 der Benutzercode gelöscht.
 Ein neuer Code, um das Schloss zu schliessen, ist
 erforderlich.

Programmierbare Einstellungen (Management Software und Kabel erforderlich)

AUTOMATISCHE ÖFFNUNGSZEIT:

Das Schloss öffnet sich automatisch zum programmierten Zeitpunkt

- hh-Stunden : mm-Minuten
- Mo, Di, Mi, Do, Fr, Sa, So
- Werkstage
- 2 Möglichkeiten: Tür offen lassen oder
Tür wieder schliessen.

LAUTSTÄRKE DES AKUSTISCHEN SIGNALS

- Hoch / Leise / AUS

GESCHLOSSEN LED-ANZEIGE:

- Die rote Led blinkt wenn das Schloss geschlossen ist.
(Funktion mit hohem Batterieverbrauch!)

CODE:

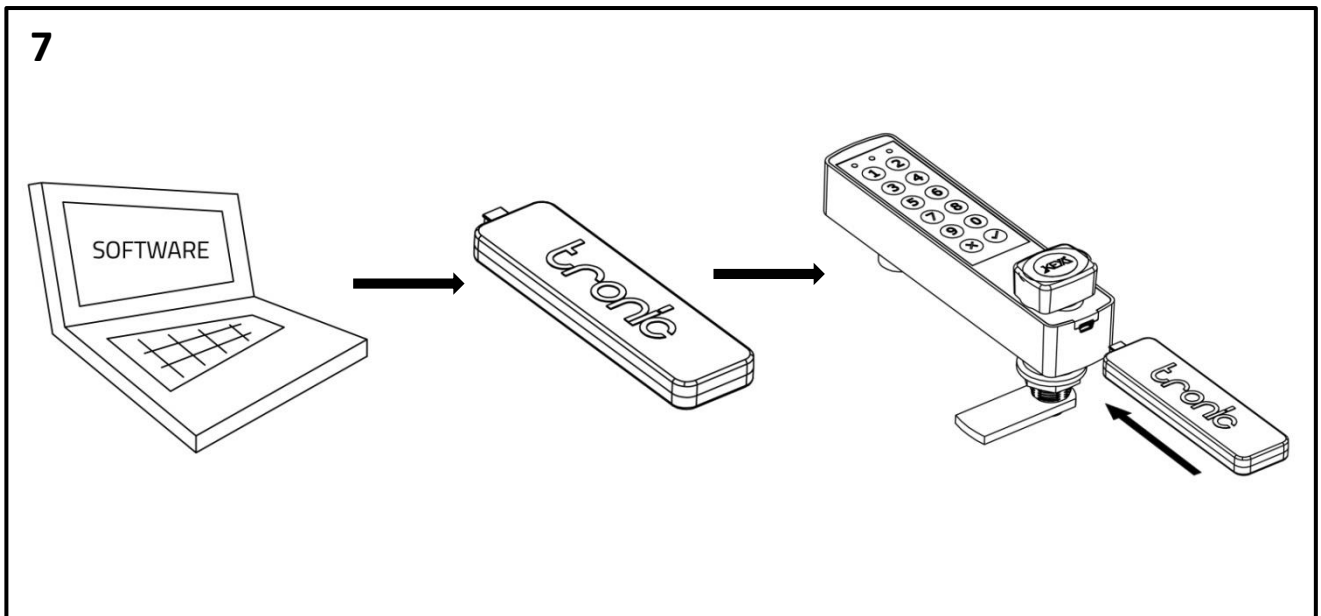
- Benutzer / Master

LETZTE EREIGNISSE

BATTERIE LADEZUSTAND

ANZAHL DER BETÄTIGUNGEN

USB Management Schlüssel

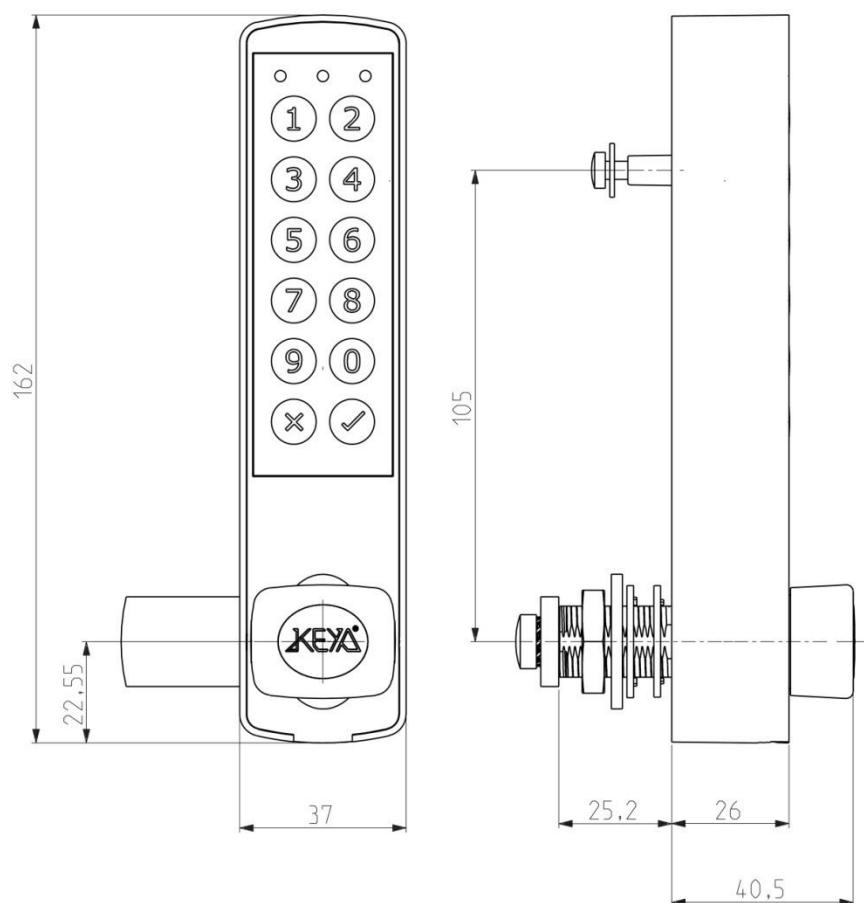


Die Einstellungen vom Computer auf den USB Management Schlüssel (SCHWARZ) laden.

Stecken sie den USB Management Schlüssel in das Schloss.

Die Einstellungen werden automatisch auf das Schloss übertragen.

Aussenmasse



Technische Daten

Salzkammer	> 96 St
Temperaturbereich	-5°C < > +70°C
Riegel	> 45Kgf
UV Beständigkeit	> 10. 000 St
Schwingung	10 - 200 Hz 2g
Mechanische Lebensdauer	> 200. 000 zyklen
Elektrostatischer Schlag	8000 V
Batterielebensdauer	> 35.000 zyklen oder drei Jahren



RoHS

WICHTIG: Der Batteriewechsel muss in weniger als 5 Minuten erfolgen und der BATPACK muss immer am Schloss angeschlossen sein (andererseits wird die interne Echtzeit- Quarzuhr die Zeit verlieren).



Management System
ISO 9001:2008

www.tuv.com
ID 9105066651

