

The logo for KEYA, featuring the word 'KEYA' in a stylized, white, geometric font. The letters are interconnected, with the 'K' and 'E' sharing a vertical stroke, and the 'Y' and 'A' sharing a vertical stroke. A small registered trademark symbol (®) is located at the top right of the 'A'.

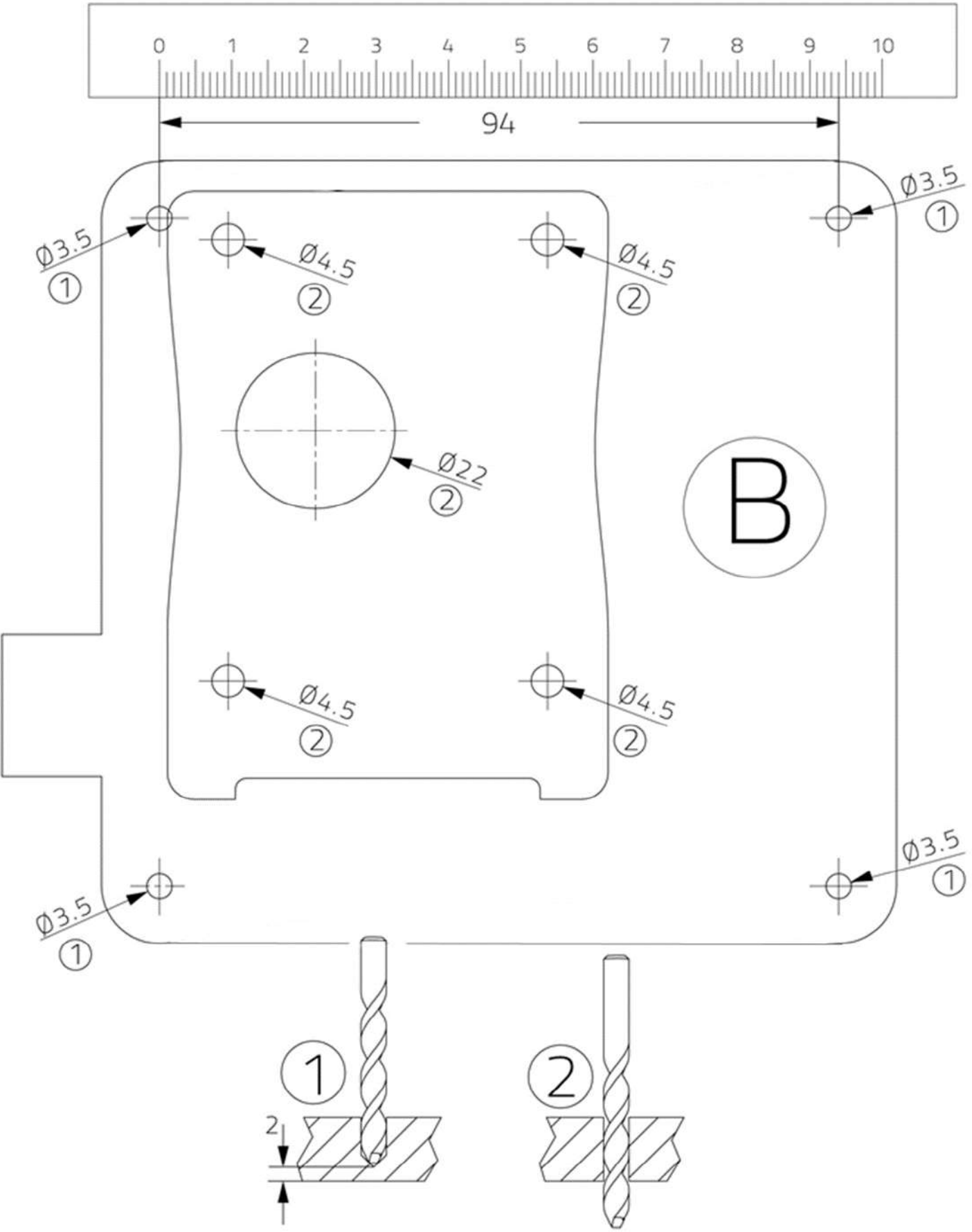
UNLOCK INNOVATION

TRONIC MIFARE

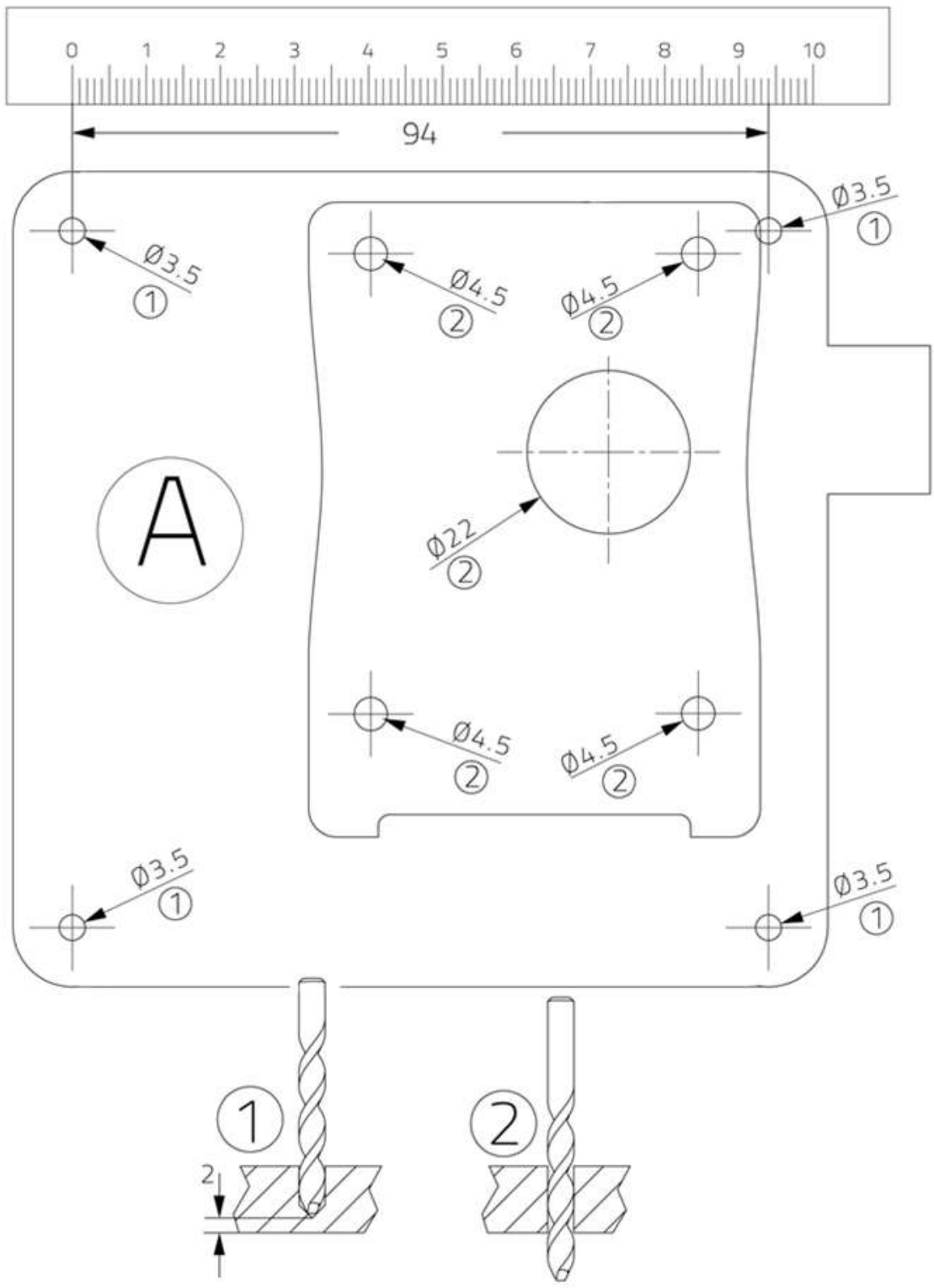
EINBAUANLEITUNG

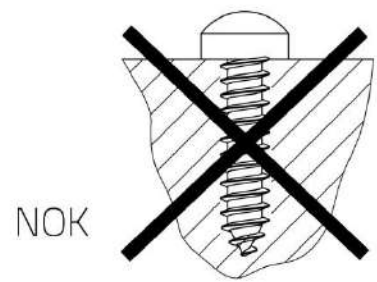
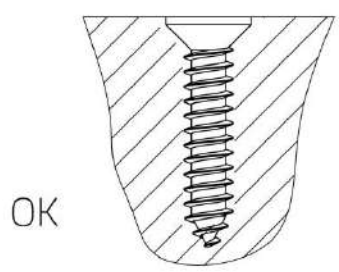
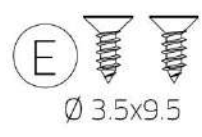
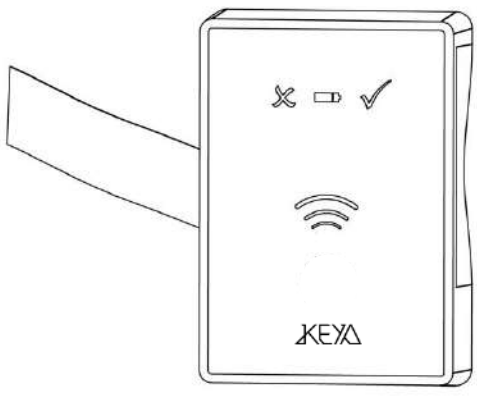


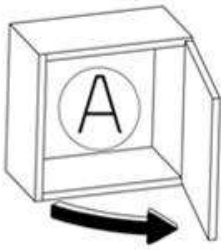
VORLAGE DES SCHLOSSES LINKE TÜR



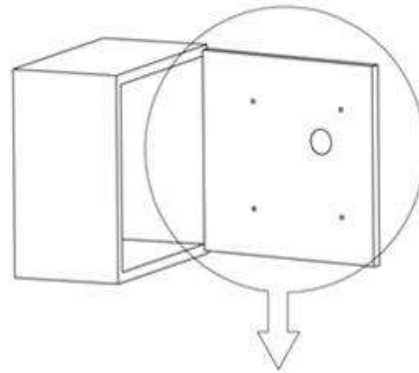
VORLAGE DES SCHLOSSES RECHTE TÜR





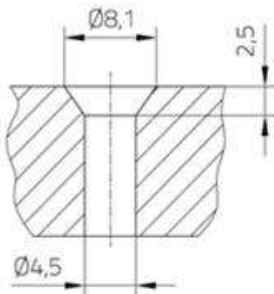
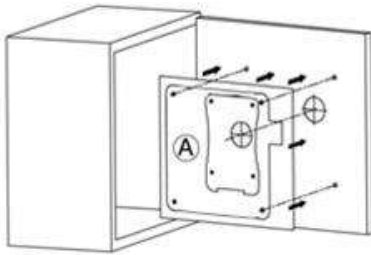


Rechte Tür



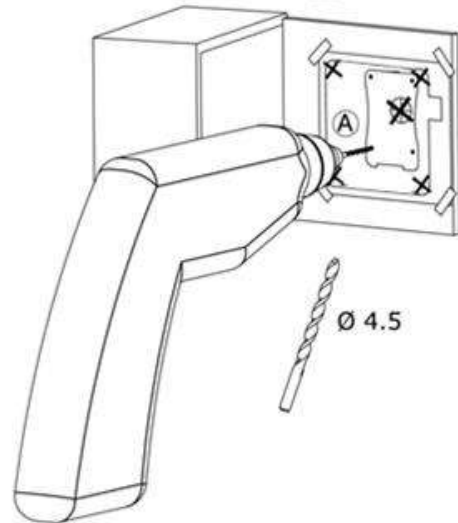
Tür mit vorhandenem Schloss

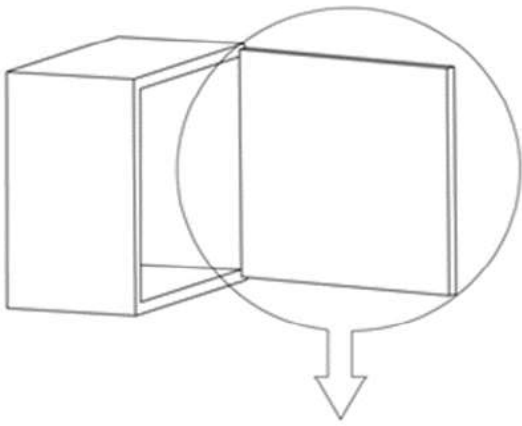
1



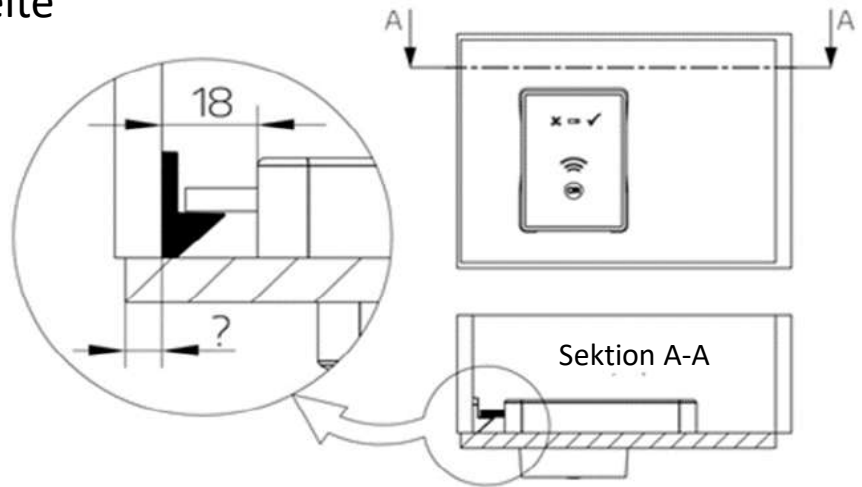
Lochgehäuse für den Schraubenkopf erstellen

2

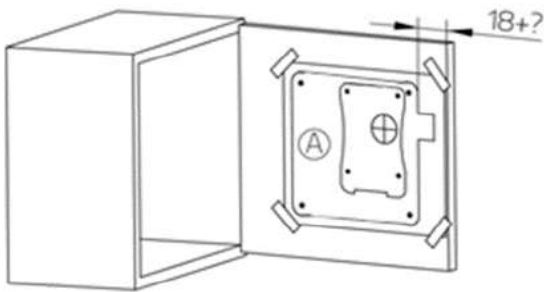




Neue Tür rechte Seite

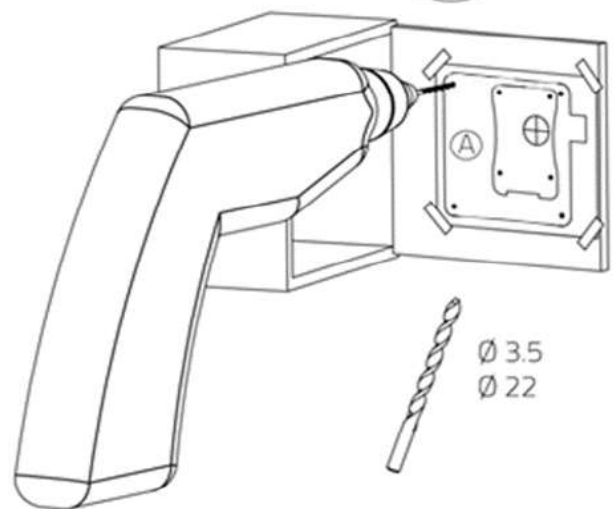


1

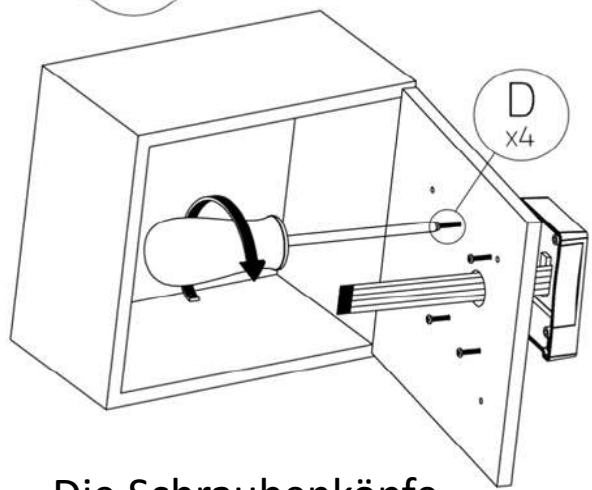


Lochgehäuse für den Schraubenkopf erstellen

2

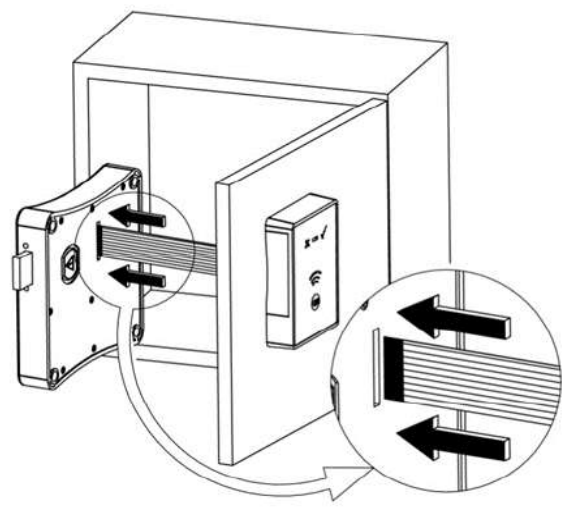


3

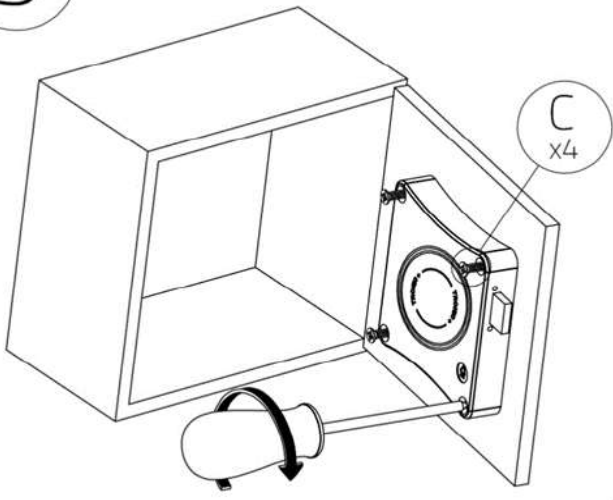


Die Schraubenköpfe dürfen nicht herausragen

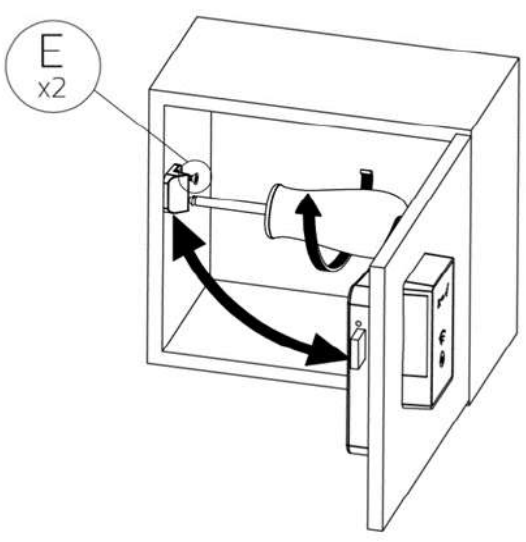
4

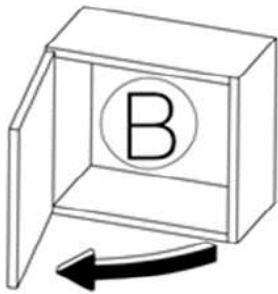


5

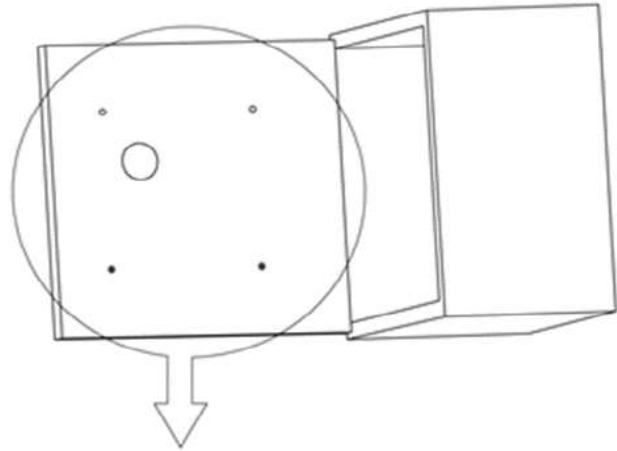


6



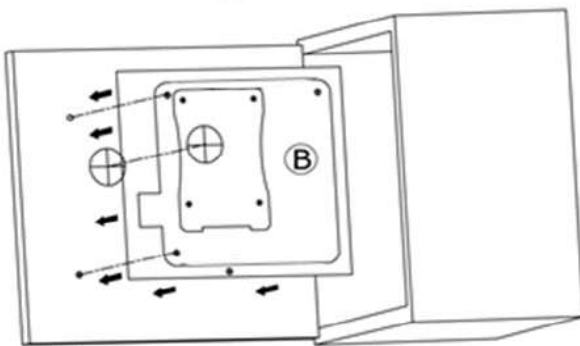


Linke Tür

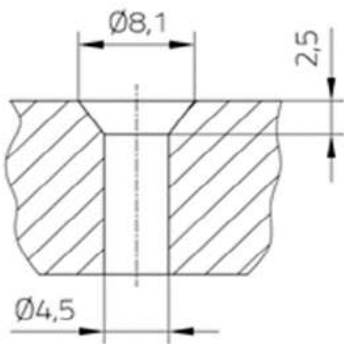
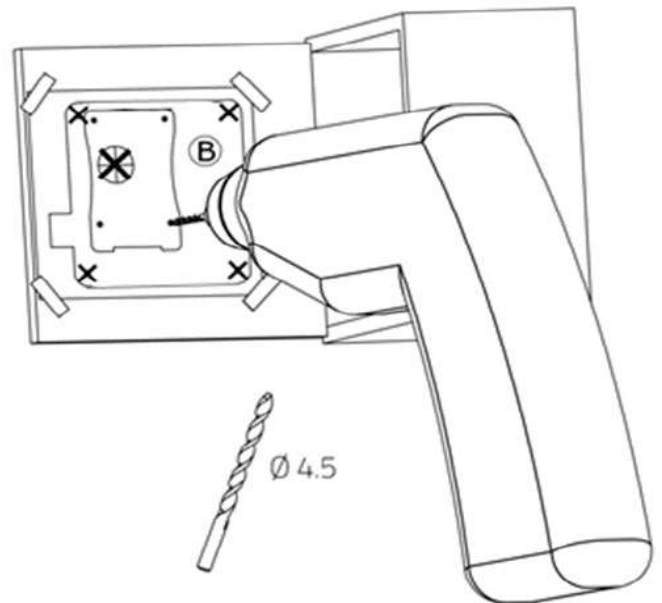


Tür mit vorhandenem Schloss

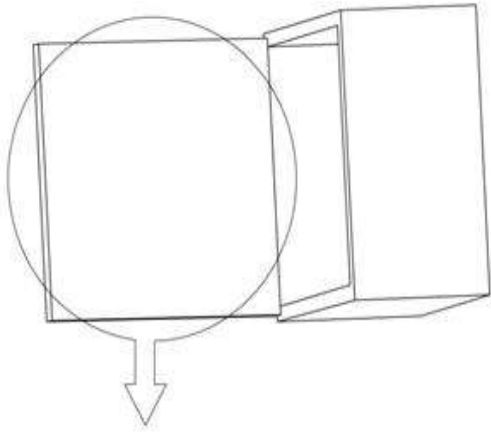
1



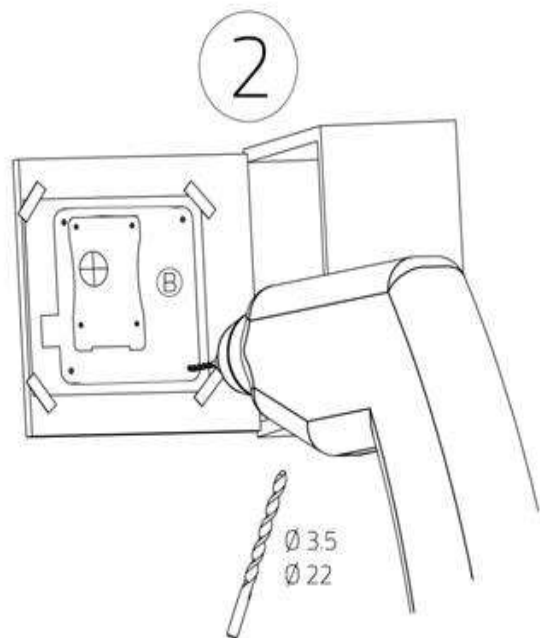
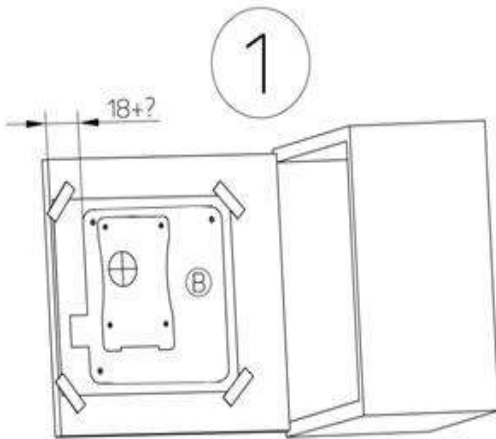
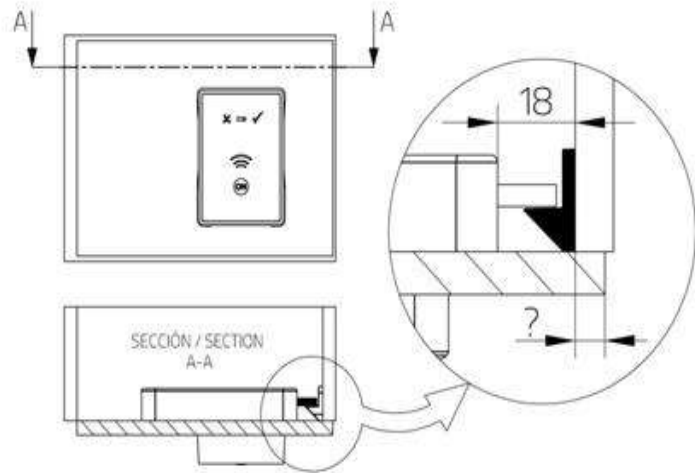
2

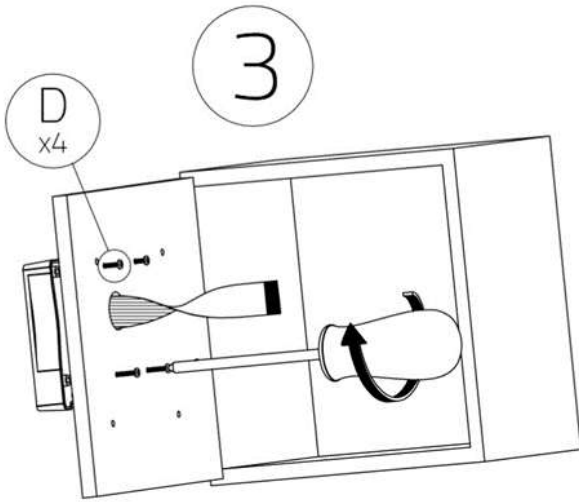


Lochgehäuse für den Schraubenkopf erstellen

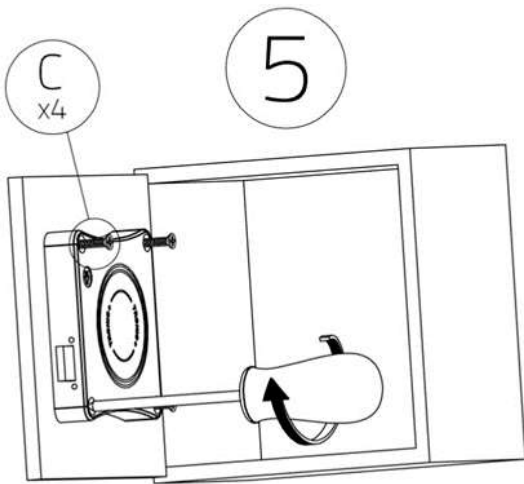
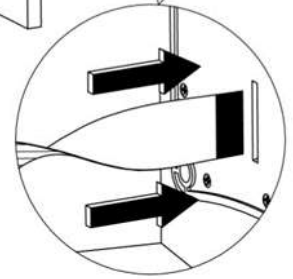
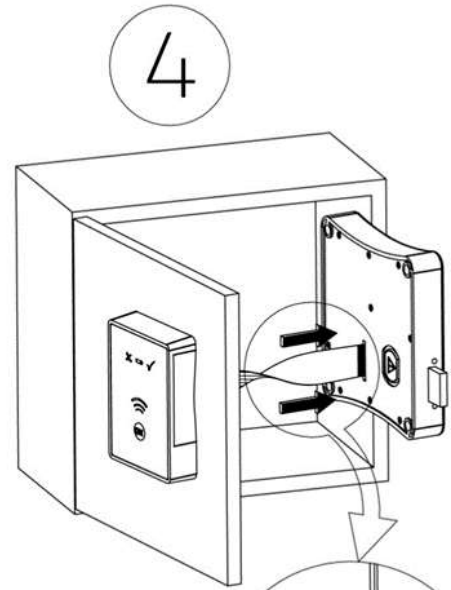


Neue Tür linke Seite

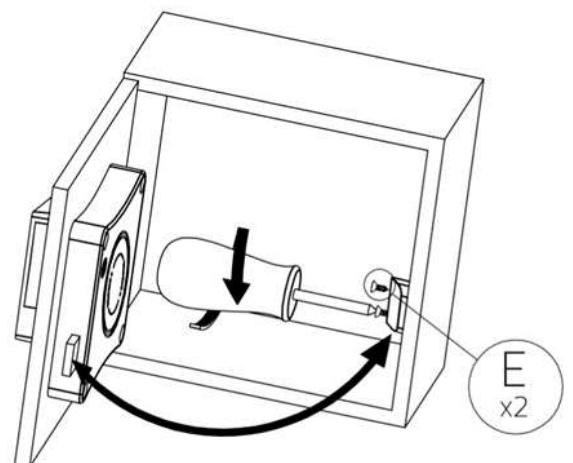




Die Schraubenköpfe dürfen
nicht herausragen



6

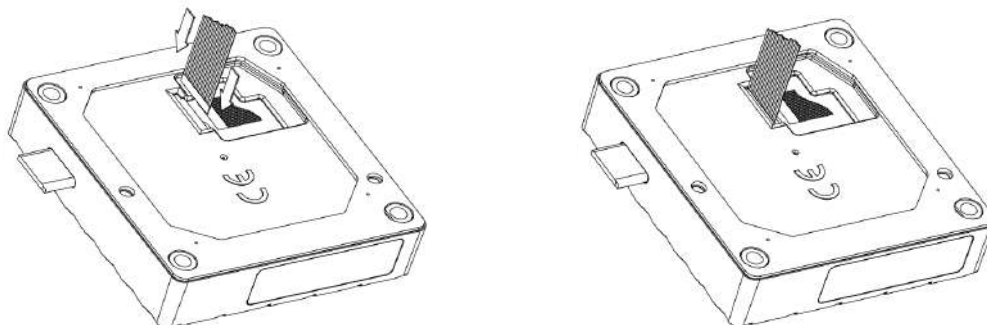


FAQ's Häufig oft gestellte Fragen

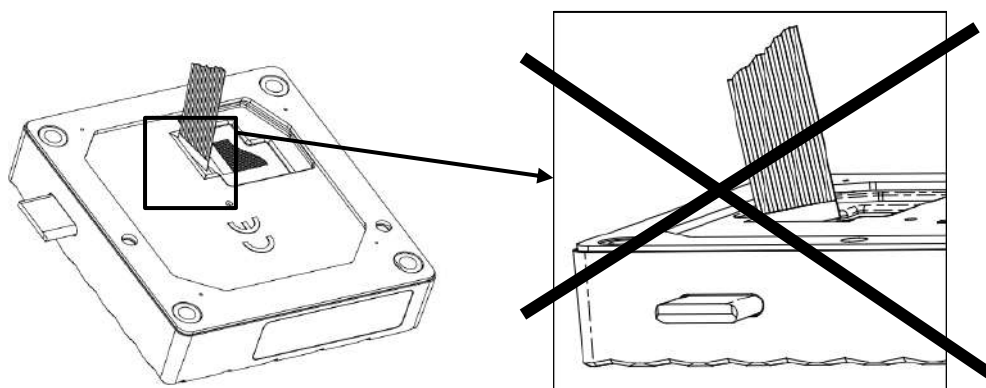
Nach der Installation reagiert das Schloss nicht (kein Signalton und funktioniert nicht).

Prüfen Sie, daß der Kabel richtig angeschlossen ist (gerade und eingesteckt bis zum Ende).

1

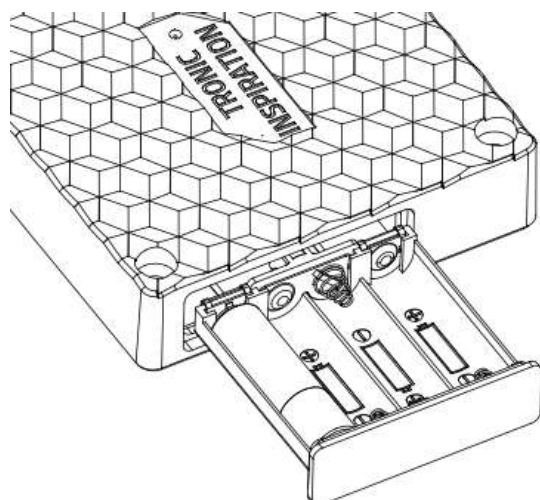


Keine Taste drücken während der Verbindungskabel an dem Schloss verbunden wird.



Prüfen Sie das die Batterien in der richtigen Position eingelegt sind (Die angegebene Polarität in dem Fach respektieren).

2



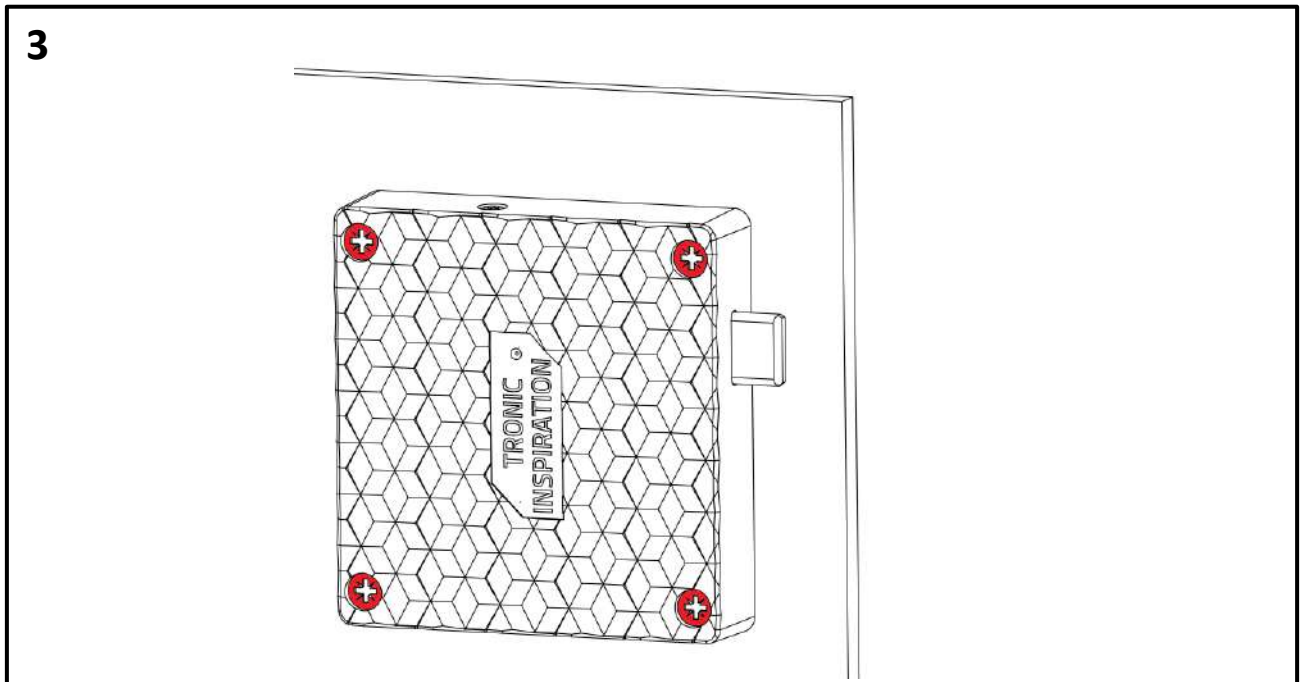
Wichtig!!!

Wenn die Batterien ausgetauscht oder entnommen werden, immer den BATPACK angeschlossen halten. Im Gegenfall wir sich die interne Uhr vom Schloss dekonfigurieren.

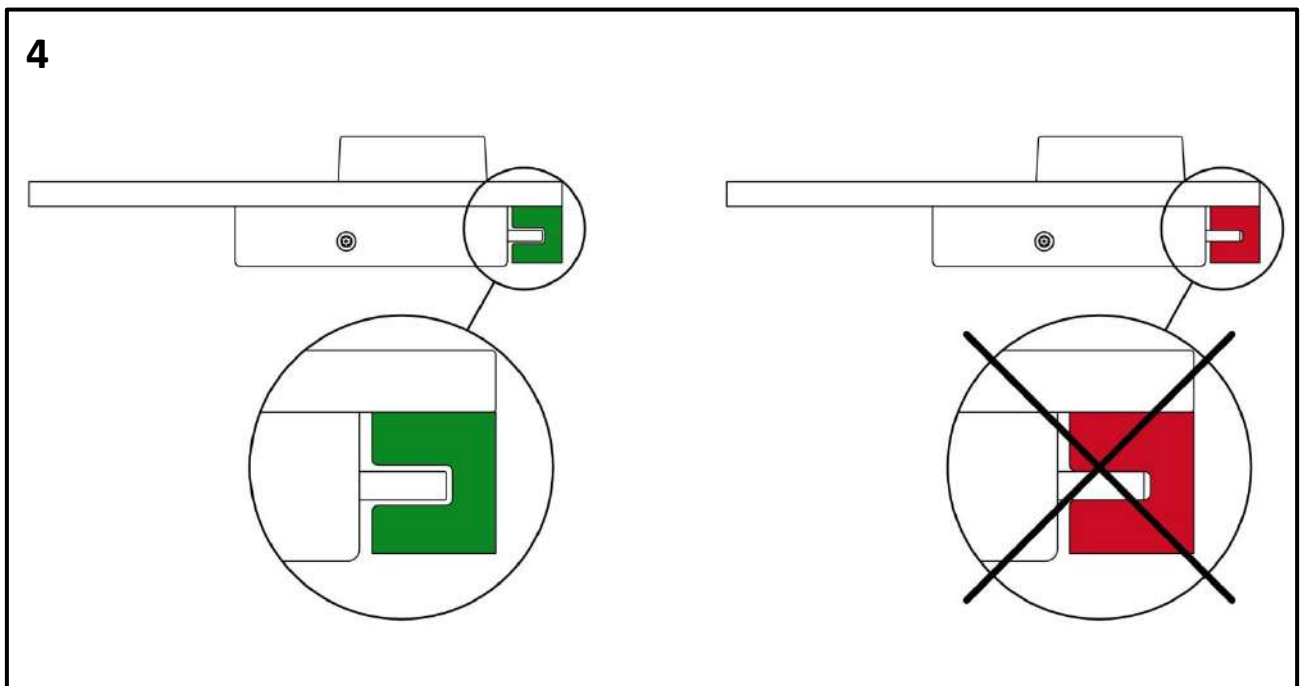
*Punkt №.5 anschauen

Der Riegel öffnet/schließt nicht nach vorbeiziehen der Karte.

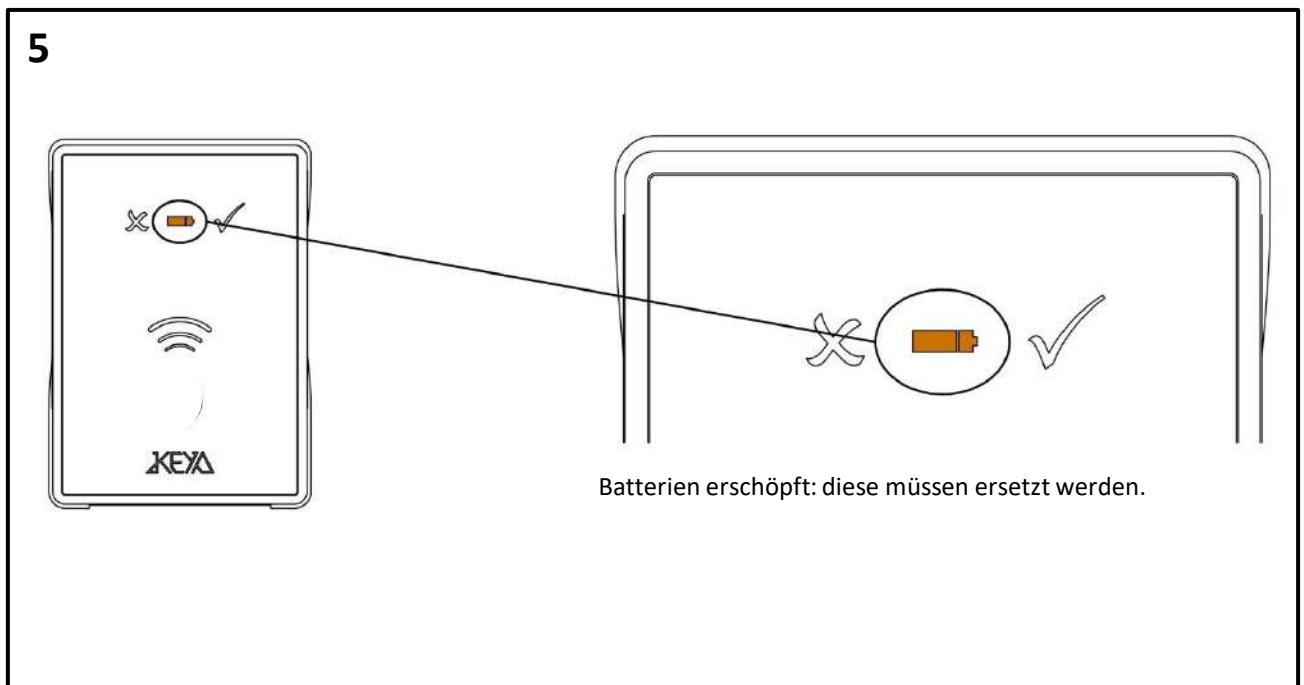
Stellen Sie sicher, dass die vier Befestigungsschrauben des Schlosses nicht zu fest angezogen sind (<20Kgf/cm²).



Den Riegel überprüfen das dieser öffnet und schließt ohne Hinderniss (Reibung, Interferenz gegen den Türrahmen)



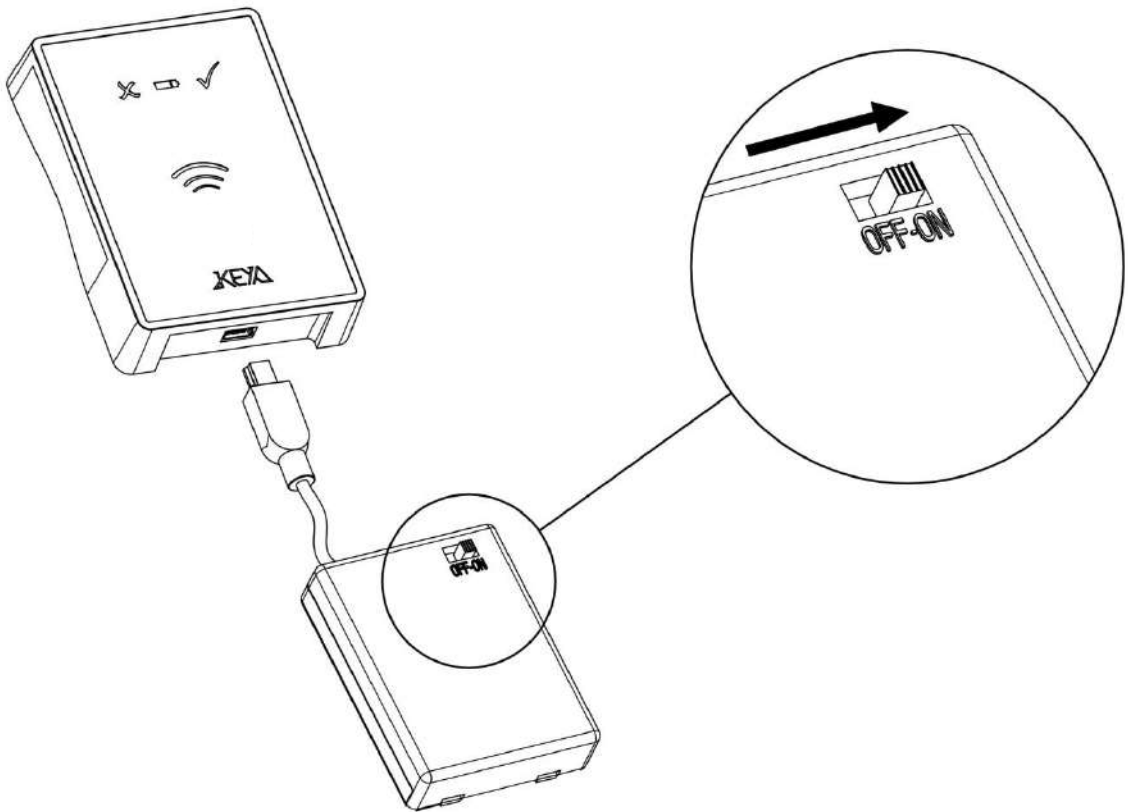
Wenn die mittlere (gelbe) LED blinkt.



Die Batterien sind entleert (diese müssen ausgetauscht werden).

- 1 - Den BATPACK an dem Schloss anschliessen mit dem Anschluss mini USB so wie im Folgebild angezeigt.
- 2 - Wenn das Schloss geschlossen ist, ziehen Sie die Benutzer/Userkarte oder die Haupt/Masterkarte durch um dieses wieder zu öffnen.
- 3 - Die Bateriaen austauschen und die Verbindung von dem BATPACK abtrennen.

6

**Wichtig**

Wir empfehlen die Batterien alle 3 Jahre auszutauschen um einen guten Stand des Schlosses zu gewährleisten. Die Batterien können sich nach langen Montagezeiten beschädigen und das Schloss anschlagen und ausser Betrieb setzen. Besonders in heißen Umgebungen. Reinigen Sie die Schlösser (speziell die Metallkomponenten) nicht mit Produkten die folgende Chemikalien beinhalten: Salzsäure, Chlorwasserstoffsäure, Bleichmittel so wie Ätzmittel.

