

The logo for KEYA, featuring the word "KEYA" in a stylized, white, geometric font. The letters are interconnected, with the 'K' and 'E' sharing a vertical stroke, and the 'Y' and 'A' sharing a vertical stroke. A registered trademark symbol (®) is located at the top right of the 'A'.

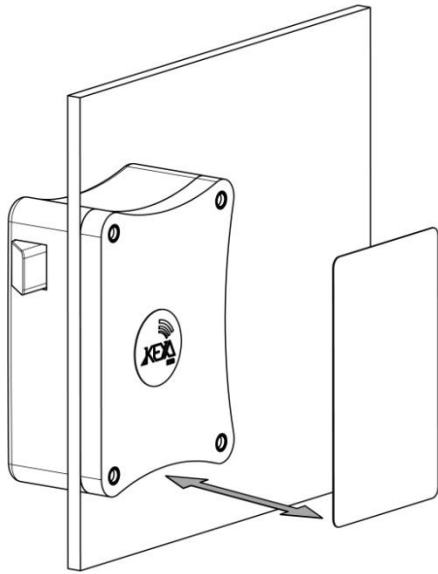
UNLOCK INNOVATION

A series of thin, white, curved lines that sweep across the page from the bottom left towards the top right, creating a sense of motion and depth. The lines are more densely packed in some areas, creating a mesh-like effect.

KTS



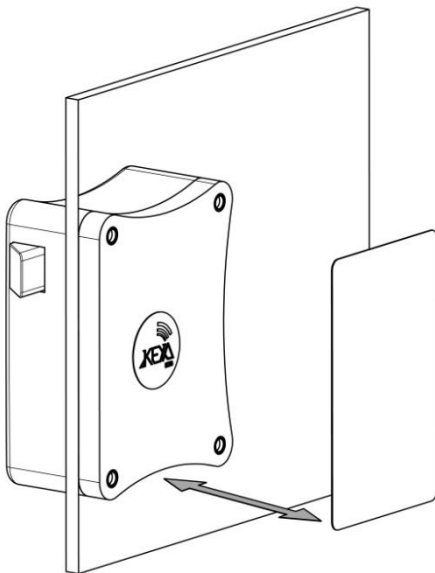
## Multi-Benutzer Ausführung

**1****Öffnen und schliessen:**

Nähern Sie die Benutzerkarte dem Schloss an.

Zugang über Transponder. Der Transponder-Code wird jedes Mal, wenn das Schloss geöffnet wird, gelöscht. Damit ist es für einen neuen Benutzer bereit.

## Dauer-Benutzer Ausführung

**2****Öffnen:**

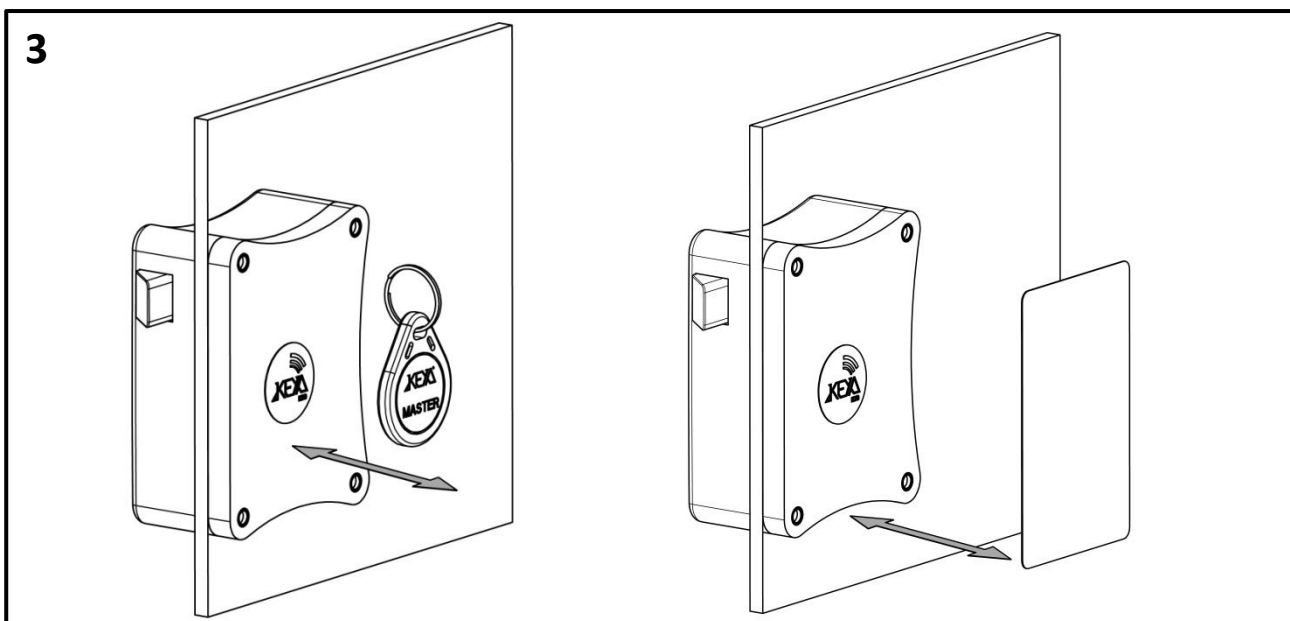
Nähern Sie die Benutzerkarte an.

**Schliessen:**

Automatisch nach 2 Sekunden.

Zugang über Transponder. Der Transponder-Code bleibt immer gleich.

## Zuweisung / Freigabe von Benutzerkarten ( nur im Abonnent Modus möglich )



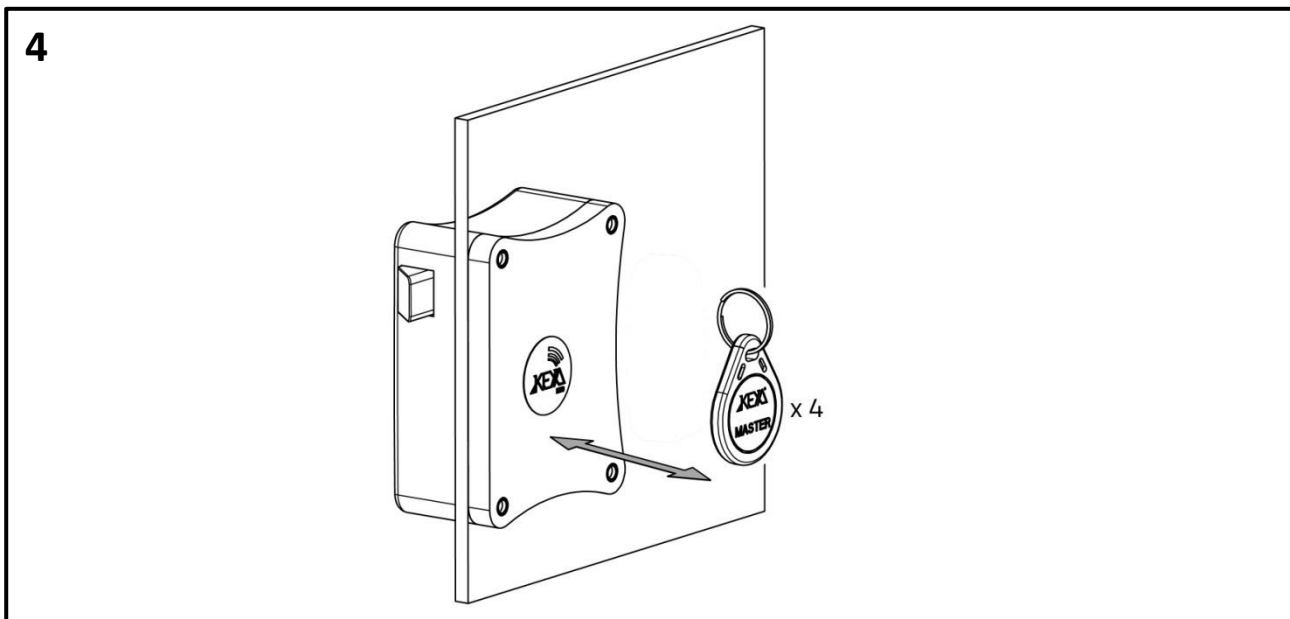
### ZUWEISUNG:

Die Master Card, gefolgt von den neuen Benutzerkarten, annähern.  
Sie können für bis zu 50 Benutzerkarten pro Schloss zuweisen.

### FREIGABE / LÖSCHEN:

Nähern Sie die Masterkarte, gefolgt von der Benutzerkarte, die freigegeben werden soll,  
dem Schloss an. Benutzerkarte ist gelöscht.

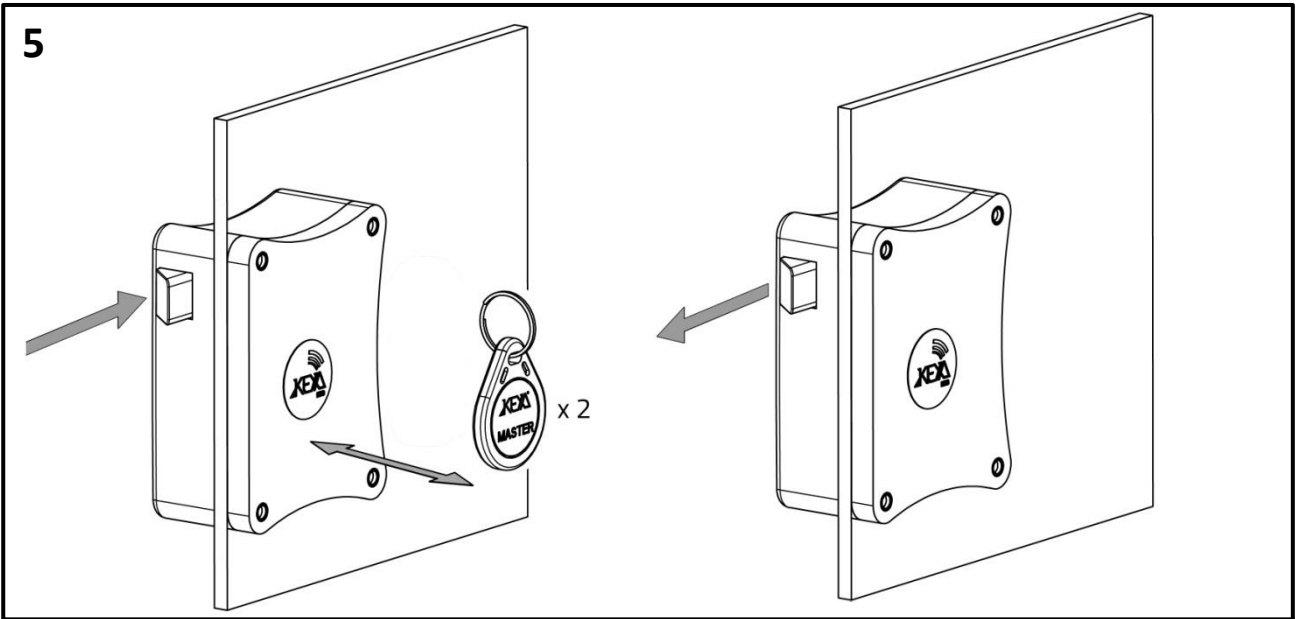
## Master Code Transponder



### ÖFFNEN:

Nähern Sie den Mastertransponder 4 Mal dem Schloss an.

## KONTROLL-MODUS



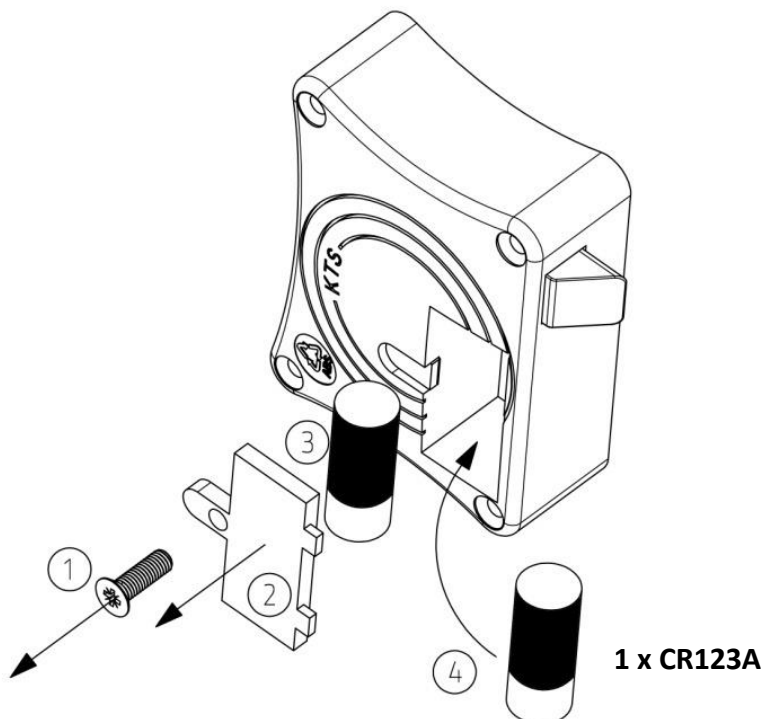
### ÖFFNEN

Nähern Sie den Mastertransponder 2 Mal dem Schloss an.

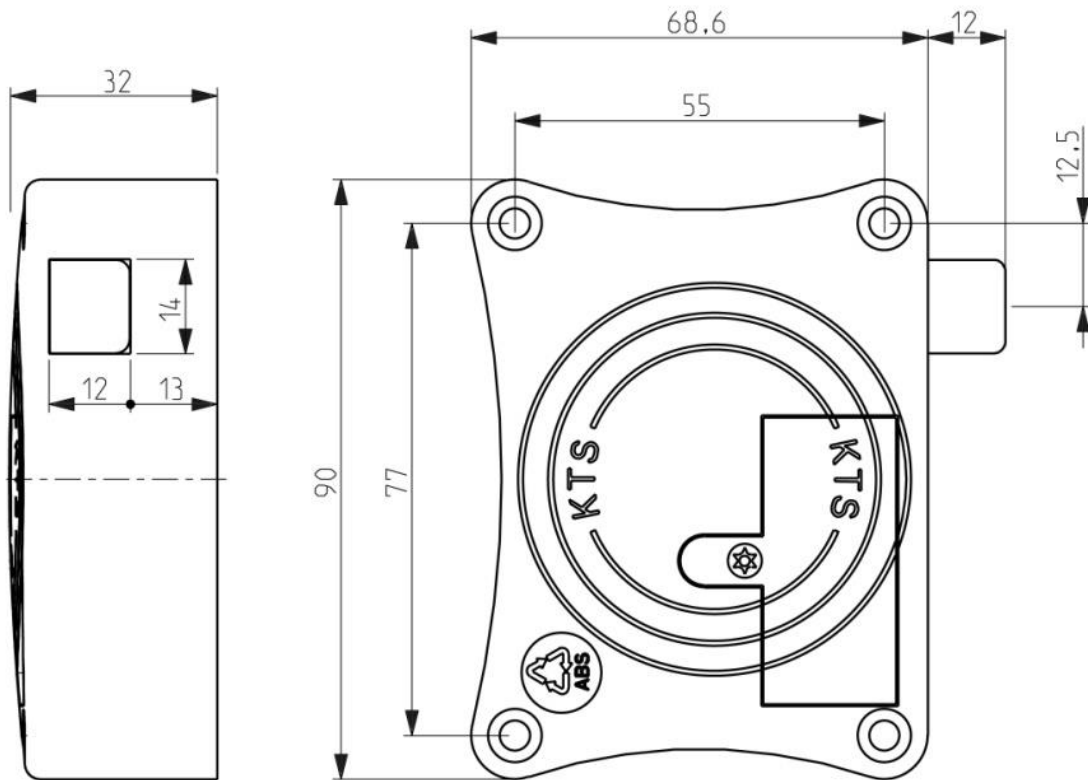
### SCHLIESSEN

Automatisch nach 2 Sekunden,.

## Batteriewechsel



## Aussenmasse



## Technische Daten

RFID Technologie: Temic 125kHz

RFID carte: ATMEL T5557/5567, ISO/IEC 7816

Batterie: Litium CR123A

Batterielebensdauer: 20.000 Zyklen oder drei Jahren

**Anweisung: Schloss nur für Innenanwendung.**



**RoHS**





