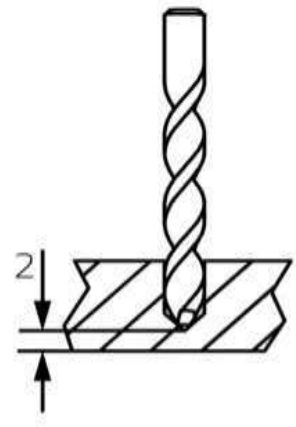
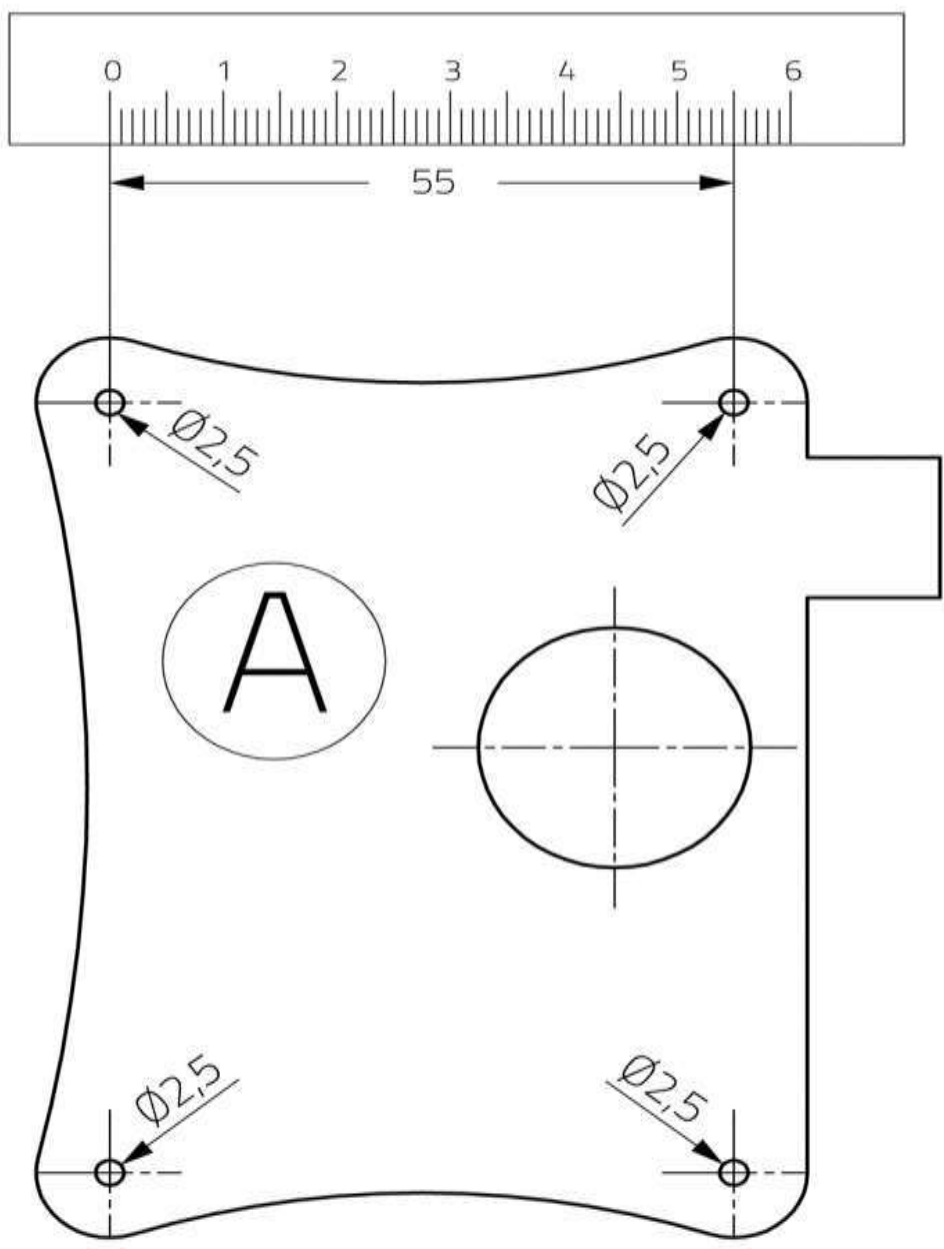


The logo for KEYA, featuring the word 'KEYA' in a stylized, white, geometric font. The letters are interconnected, with the 'K' and 'E' sharing a vertical stroke, and the 'Y' and 'A' sharing a vertical stroke. A small registered trademark symbol (®) is located at the top right of the 'A'.

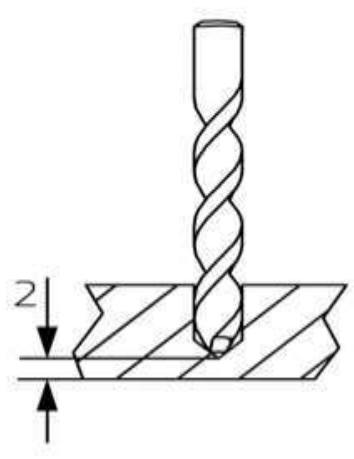
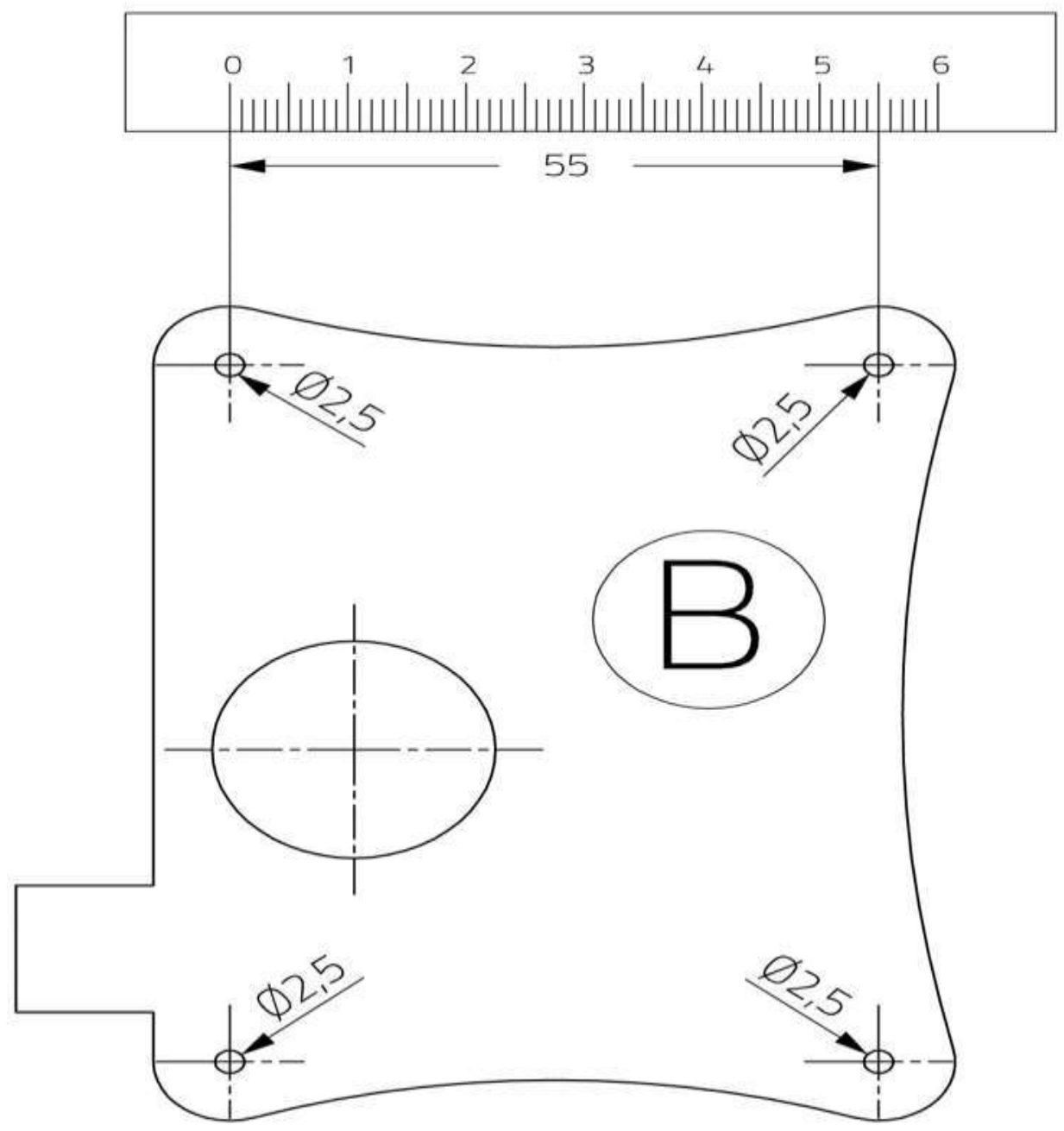
UNLOCK INNOVATION

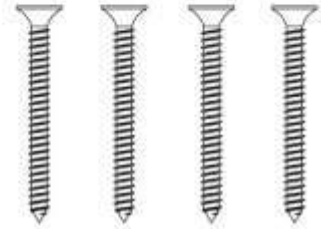
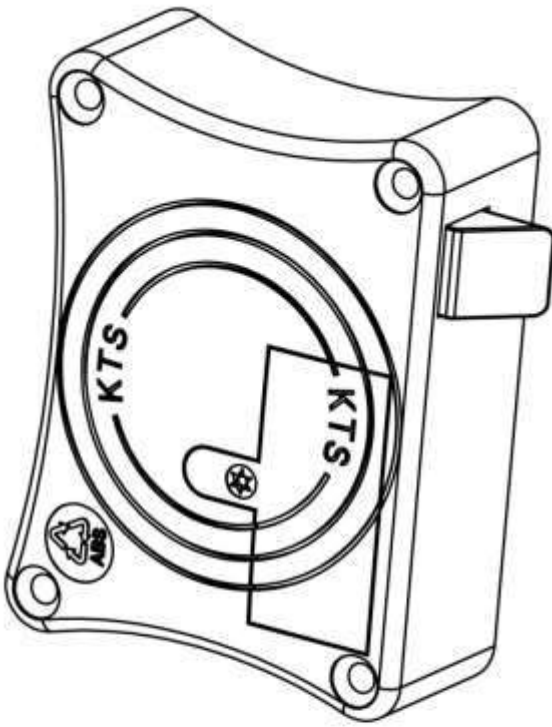


VORLAGE SCHLOSS RECHTE TÜR

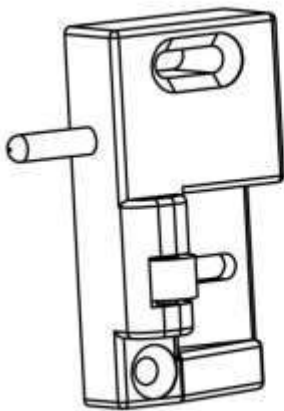


VORLAGE SCHLOSS LINKE TÜR





Ø3,8 x 39,7

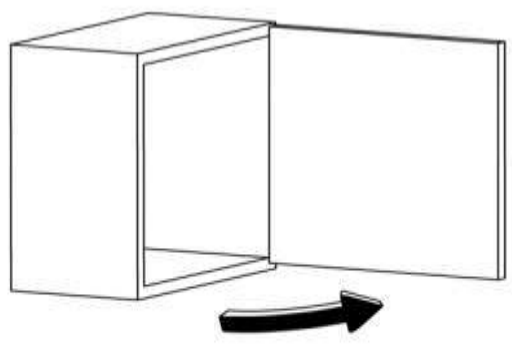


Ø4 x 26,6

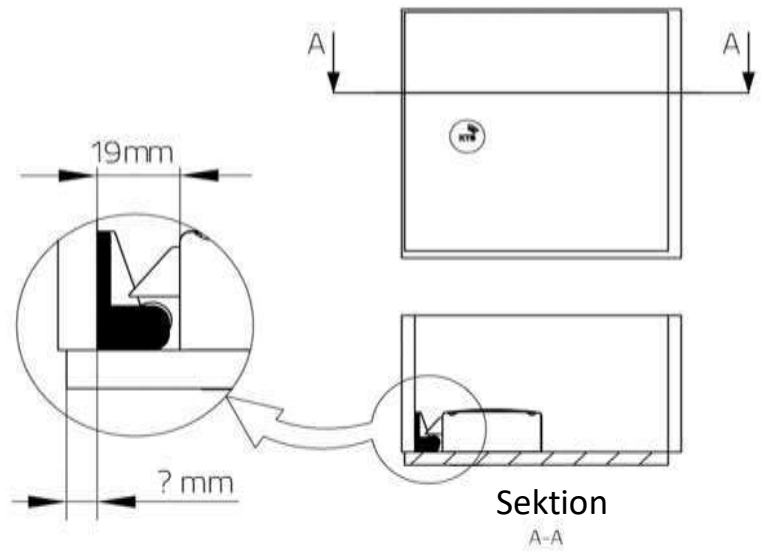


Ø4 x 14

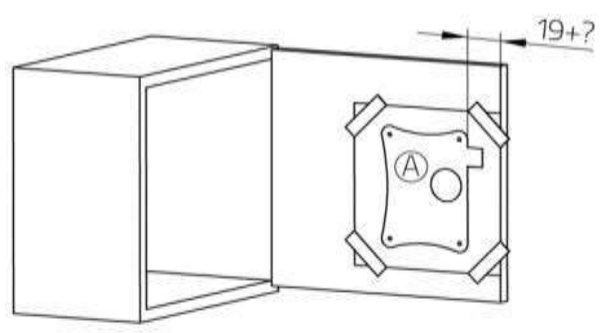




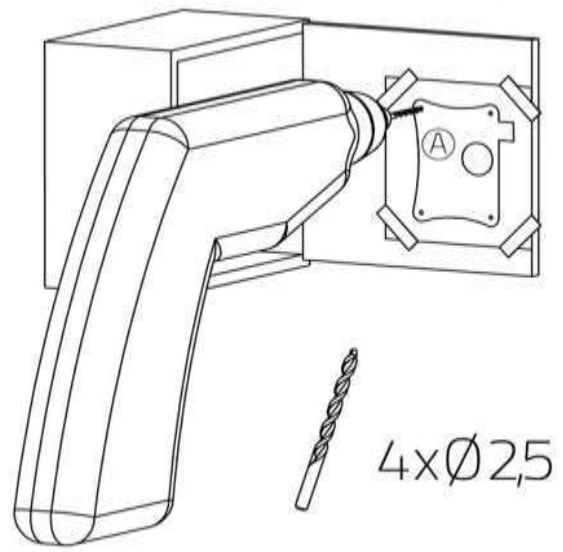
A Rechte Türseite

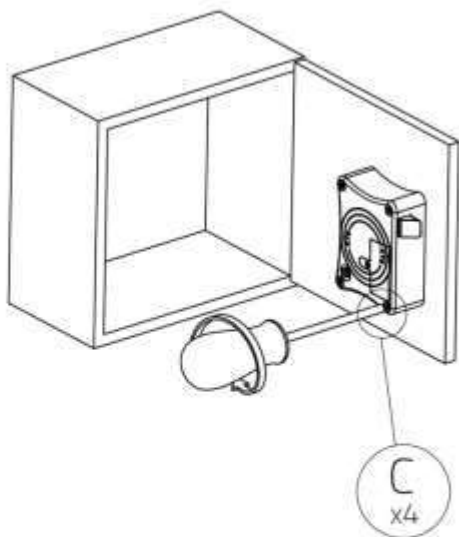


1

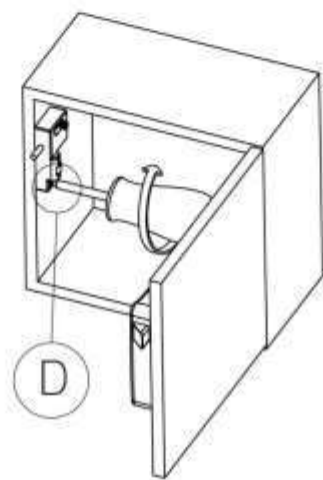


2





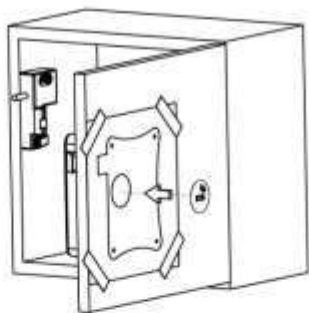
3

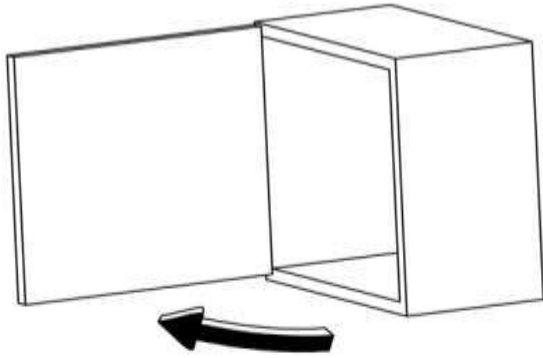
C
x4

4

D

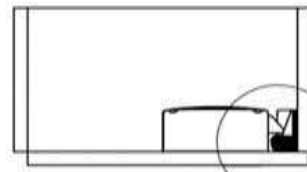
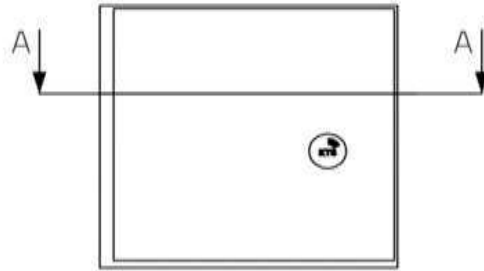
5



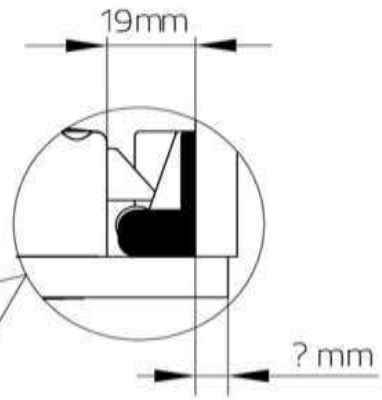


(B)

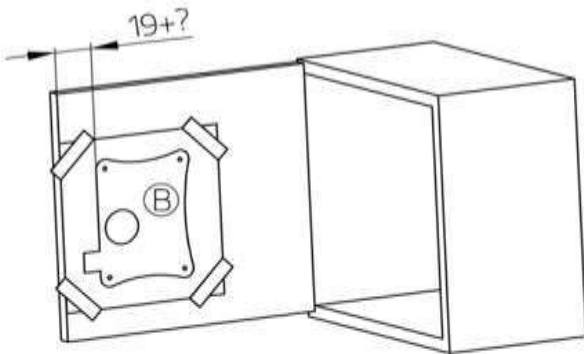
Linke Tür



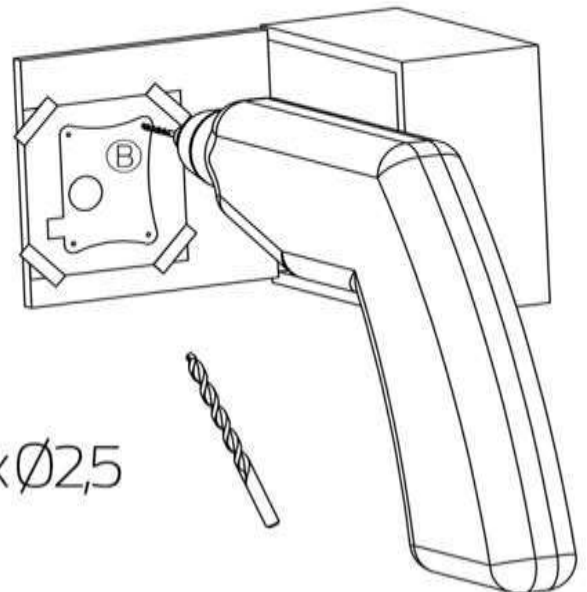
Sektion
A-A



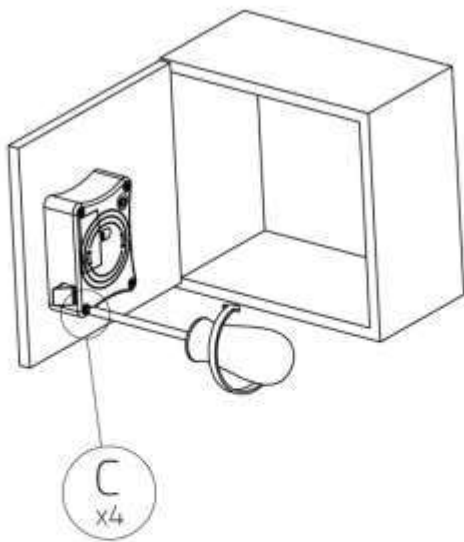
(1)



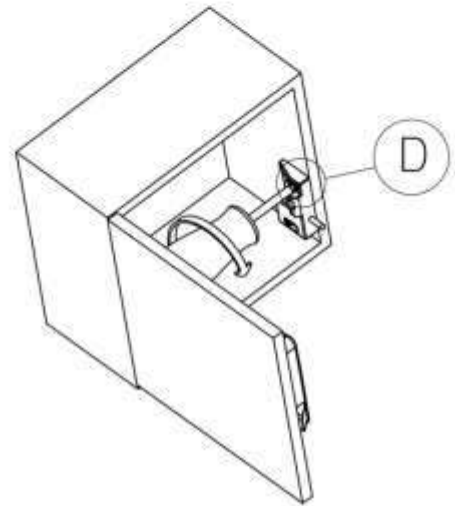
(2)



4xØ2,5

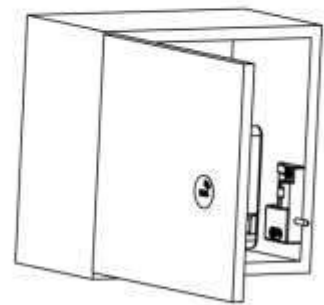
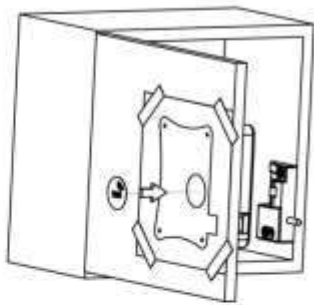


3



4

5

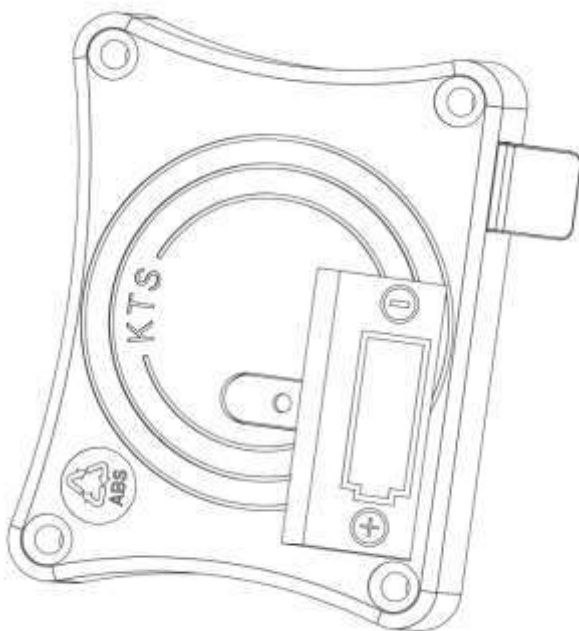


FAQ's Häufig oft gestellte Fragen

Nach der Installation reagiert das Schloss nicht (kein Signalton und funktioniert nicht).

Prüfen Sie, ob die Batterie richtig eingelegt ist (unter Beachtung der im Fach angegebenen Polarität).

1



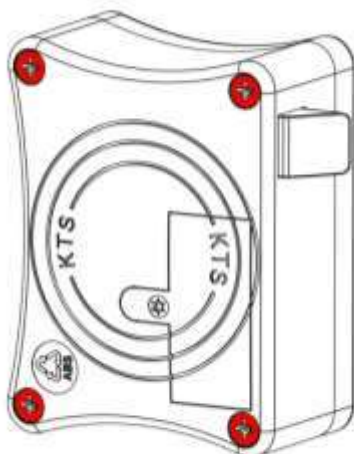
WICHTIG

Wir empfehlen, die Batterien alle drei Jahre zu wechseln, damit das Schloss in gutem Zustand bleibt. Batterien können nach längerer Zeit beschädigt werden und das Schloss beschädigen, insbesondere in sehr heißen/warmen Umgebungen. Reinigen Sie die Schlösser nicht mit Reinigungsmitteln, die Salzsäure, Bleichmittel oder ätzende Bestandteile enthalten, insbesondere nicht an den Metallteilen.

Der Türriegel öffnet/schließt nicht nach Annäherung einer gültigen Karte.

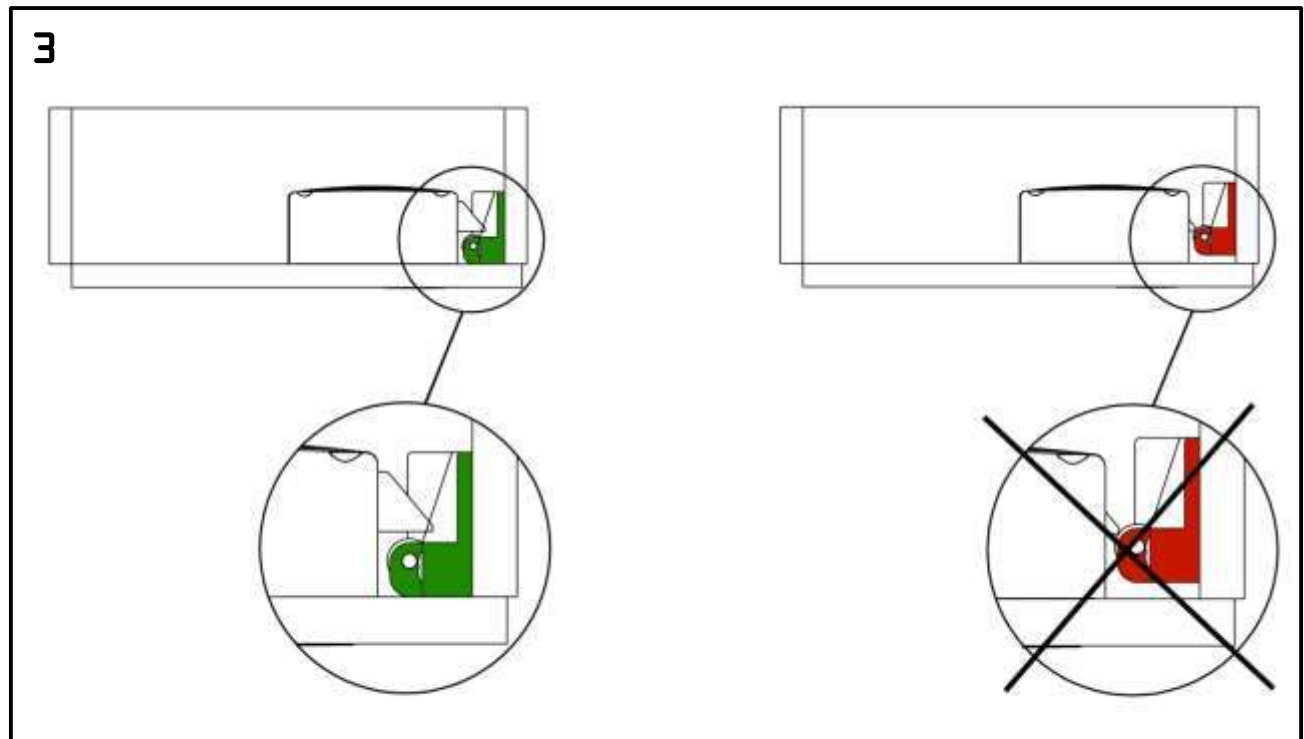
Stellen Sie sicher, daß die vier Befestigungsschrauben des Schlosses nicht zu fest angezogen sind (<20Kgf/cm²).

2



Es wird nicht empfohlen, das KTS Schloss an Türen zu montieren, die dicker als 16 mm sind.

Prüfen Sie, ob sich der Riegel ungehindert öffnen und schließen lässt (Reibung, Interferenz, Eingriff in den Rahmen).



Das Schloss ergibt wiederholte Signaltöne und schließt nicht.

Batterie entleert und muß ausgetauscht werden.

