

The logo for KEYA, featuring the word 'KEYA' in a stylized, white, geometric font. The letters are interconnected, with the 'K' and 'E' sharing a vertical stroke, and the 'Y' and 'A' sharing a vertical stroke. A small registered trademark symbol (®) is located at the top right of the 'A'.

UNLOCK INNOVATION

The background features a blue gradient with decorative white lines. On the right side, several thin white lines curve upwards and outwards. At the bottom, a series of thin white lines form a wavy, horizontal pattern that tapers towards the right.

TRONIC SLIM  
MONTAJE / ASSEMBLY



PLANTILLA CERRADURA PUERTA DERECHA  
TEMPLATE OF RIGHT HAND DOOR

0

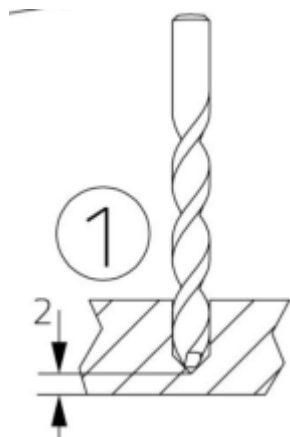
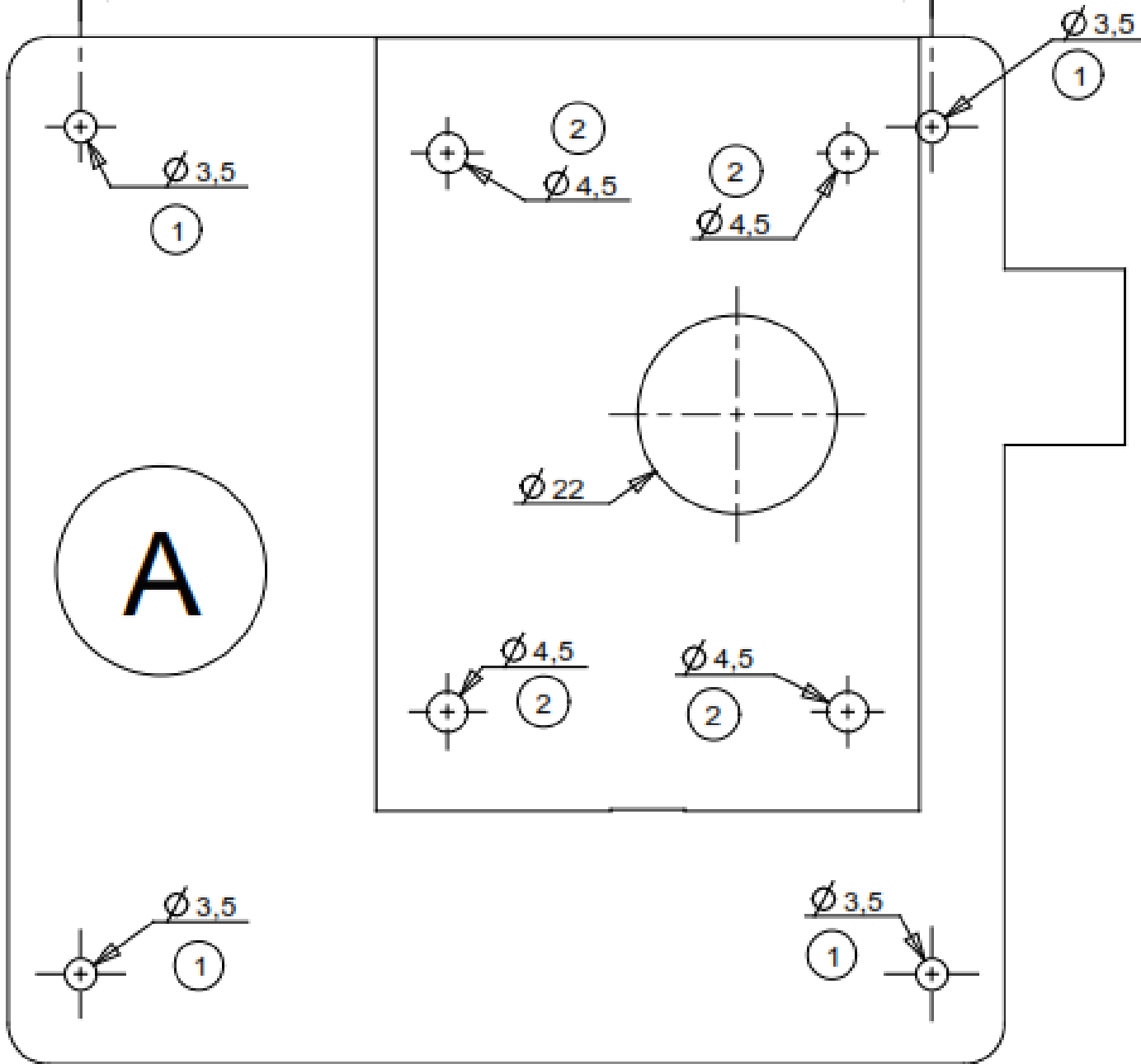
1

2

9

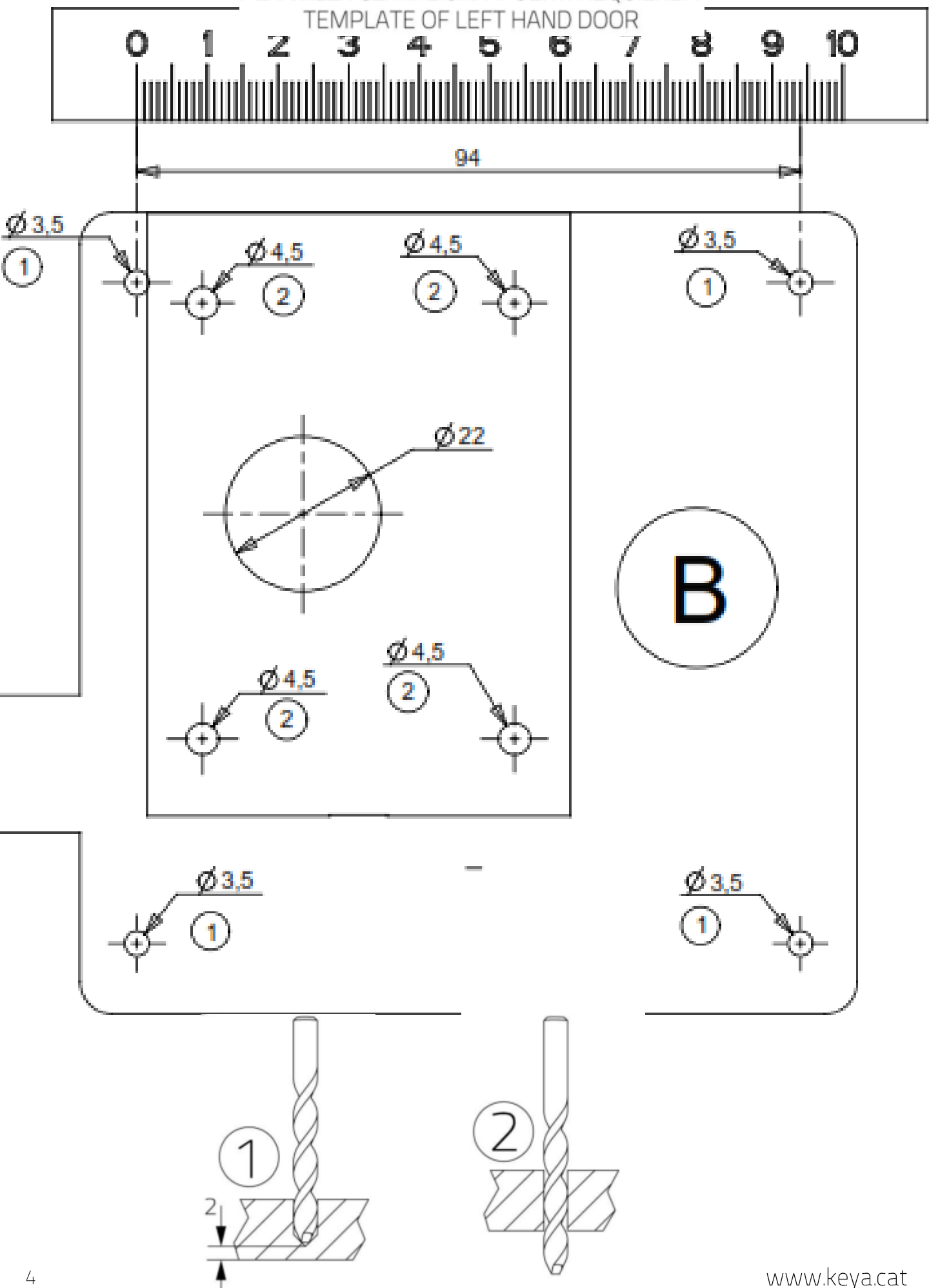
10

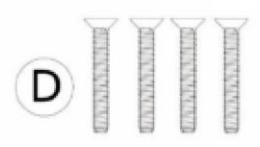
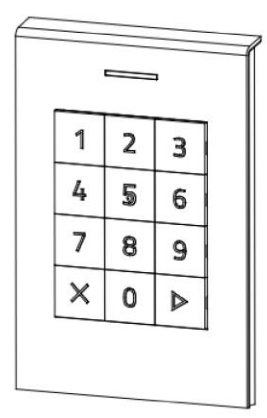
94



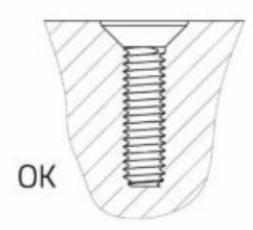
PLANTILLA CERRADURA PUERTA IZQUIERDA

TEMPLATE OF LEFT HAND DOOR

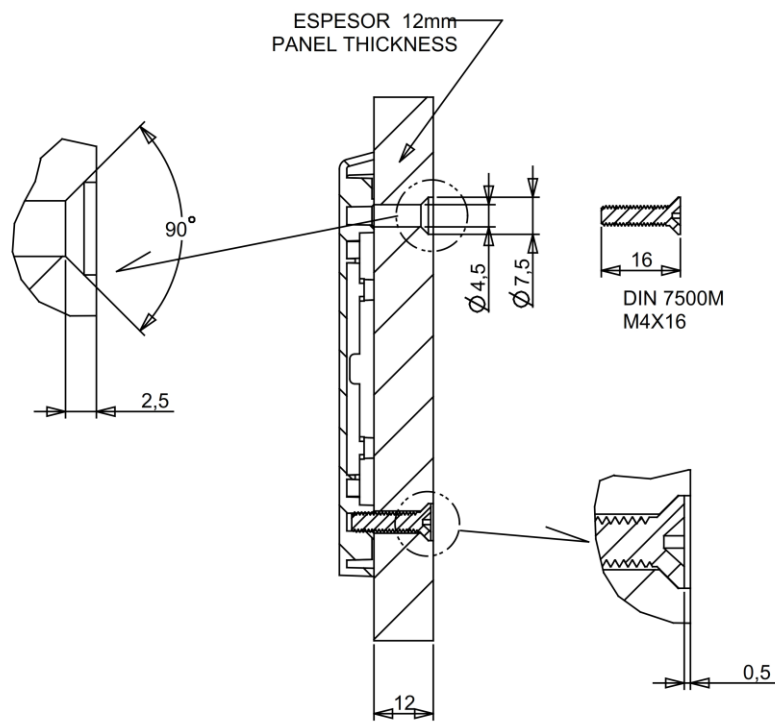
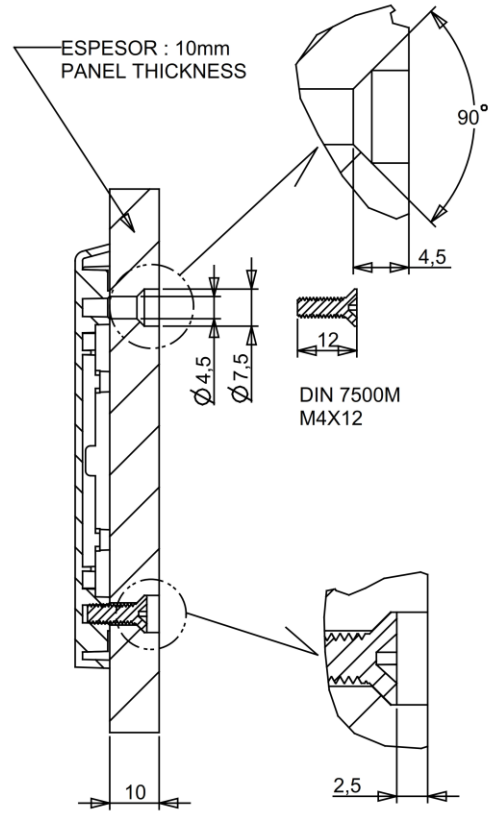
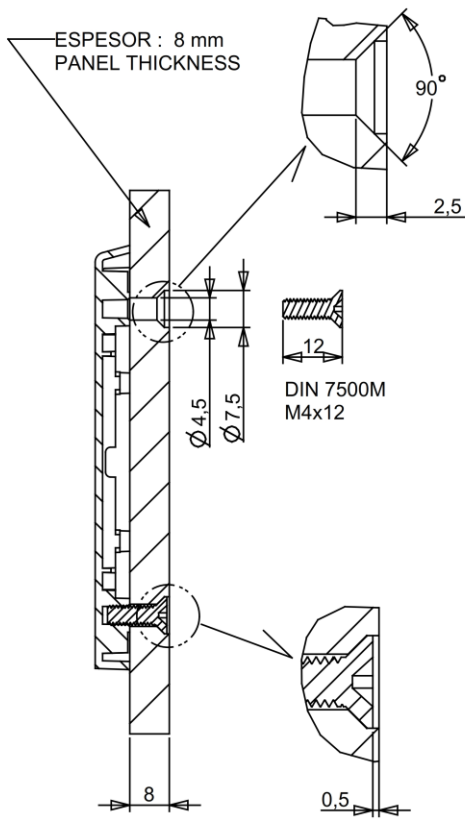




M4 x (XX) DIN 7500M

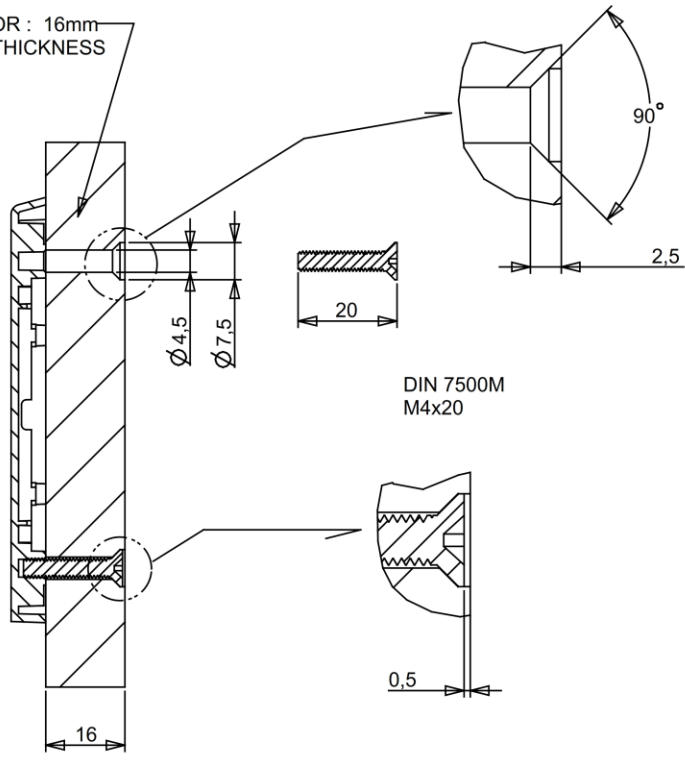


# SCREWS D LENGTH (1) LARGO TORNILLOS D

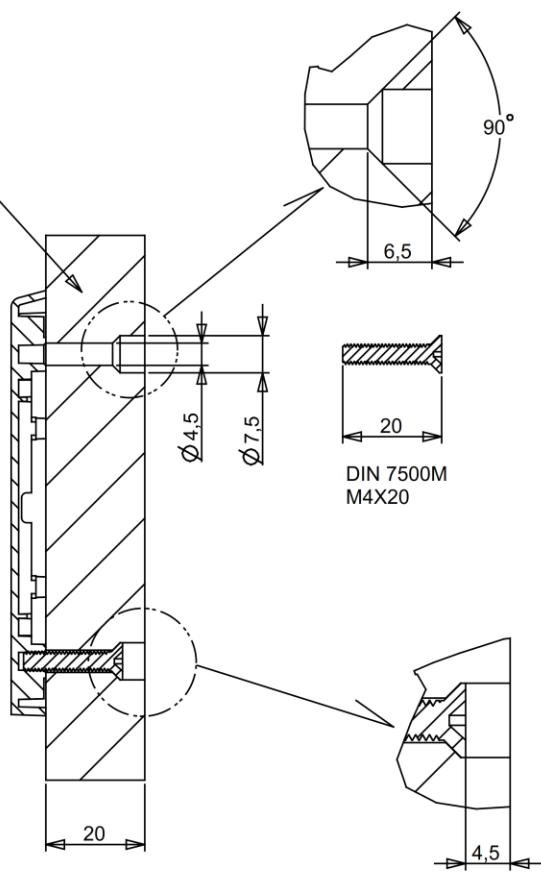


### SCREWS D LENGTH (2) LARGO TORNILLOS D

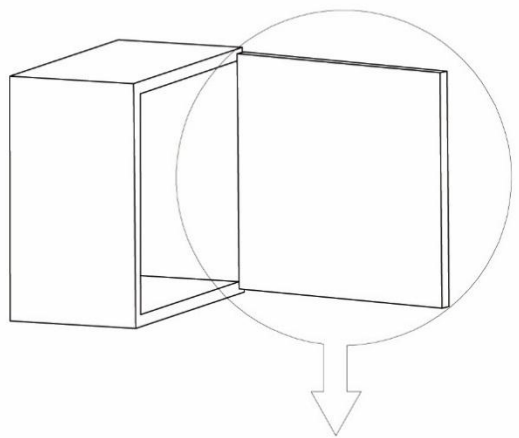
ESPESOR : 16mm  
PANEL THICKNESS



ESPESOR: 20mm  
PANEL THICKNESS

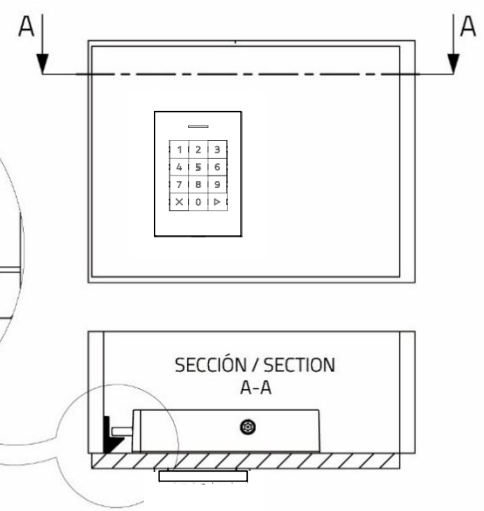
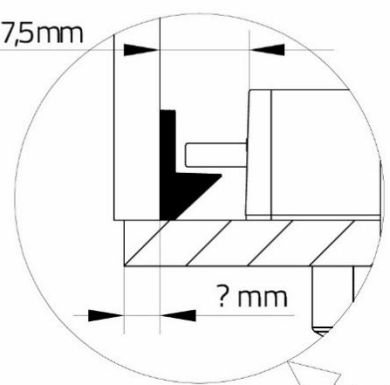




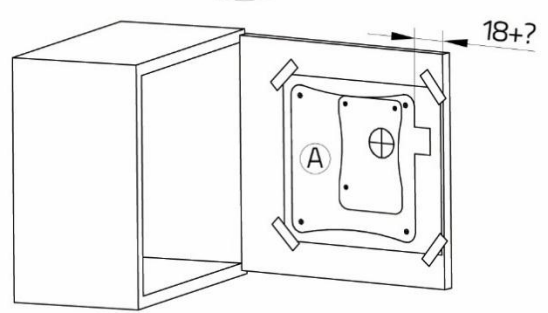


PUERTA NUEVA  
NEW DOOR

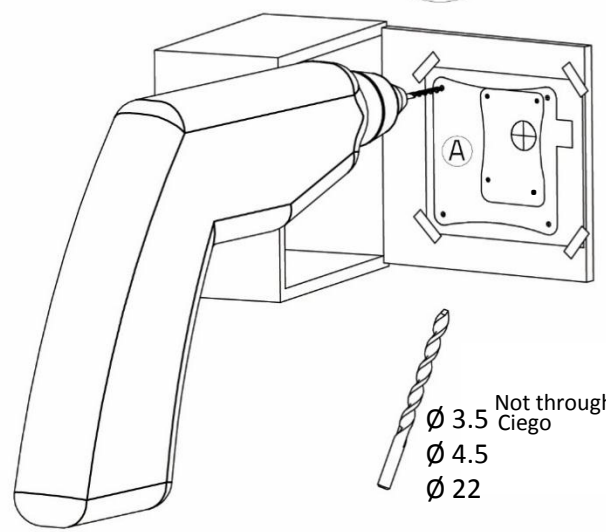
17,5mm



1



2

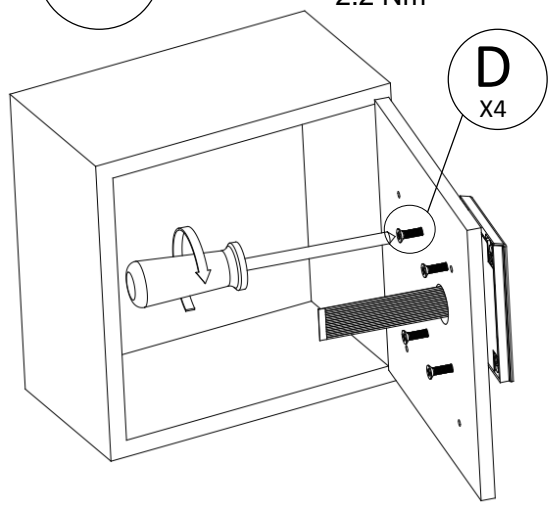


- Ø 3.5 Not through hole / Ciego
- Ø 4.5
- Ø 22

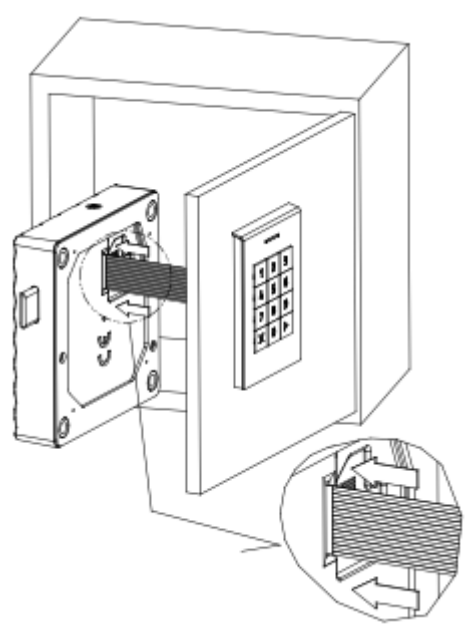


3

Par máximo/Max. Torque :  
2.2 Nm

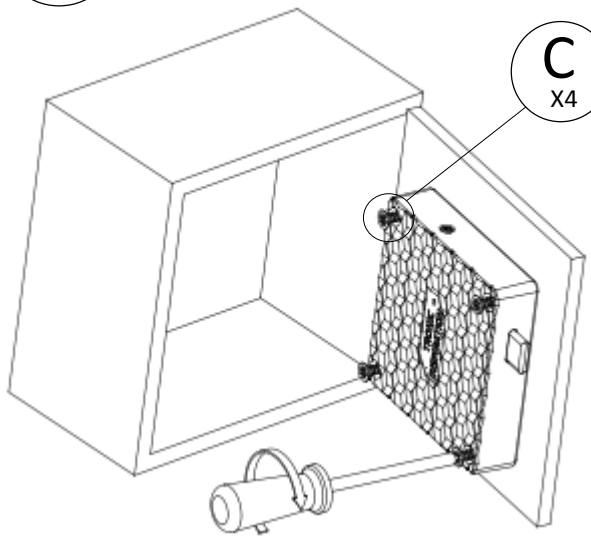


4



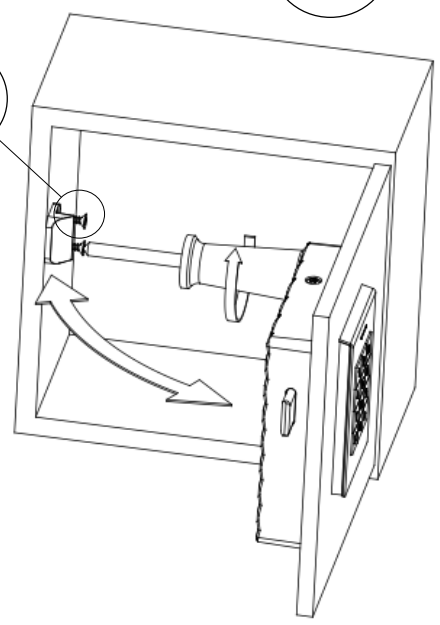
5

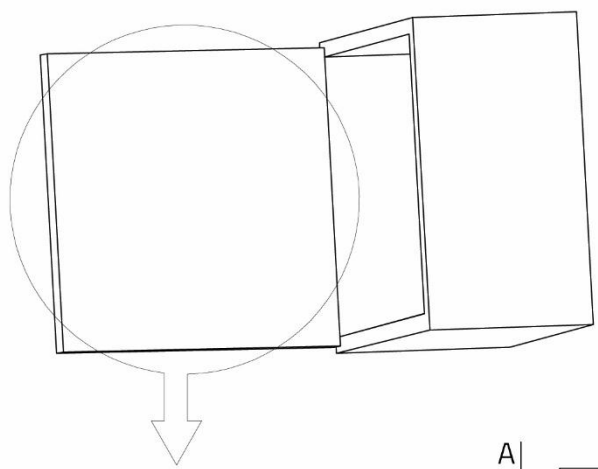
C  
X4



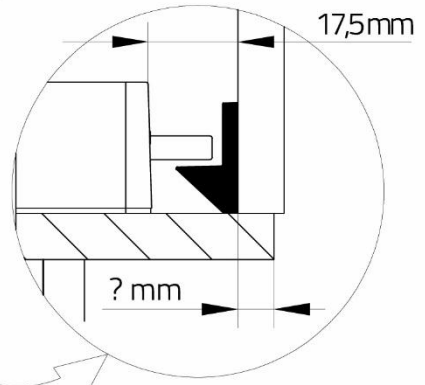
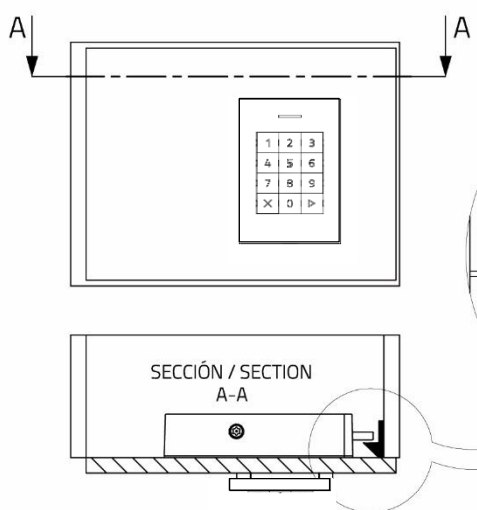
6

E  
X2

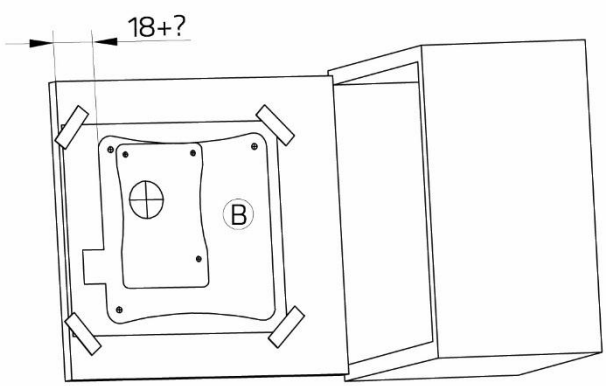




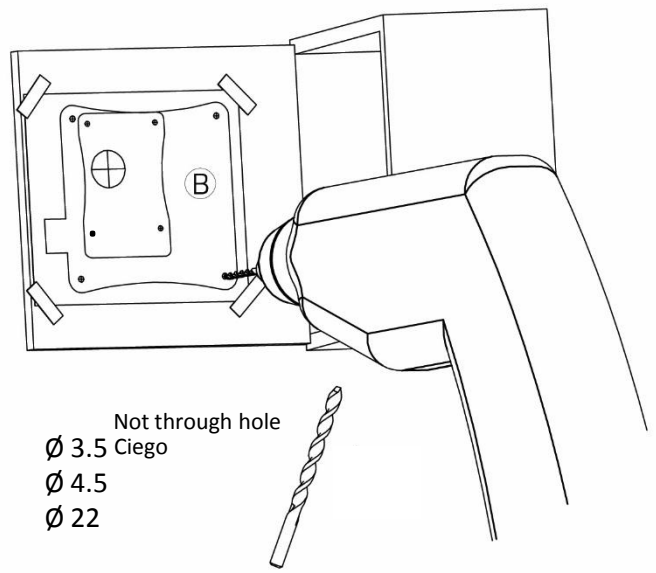
PUERTA NUEVA  
NEW DOOR



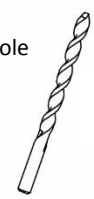
1



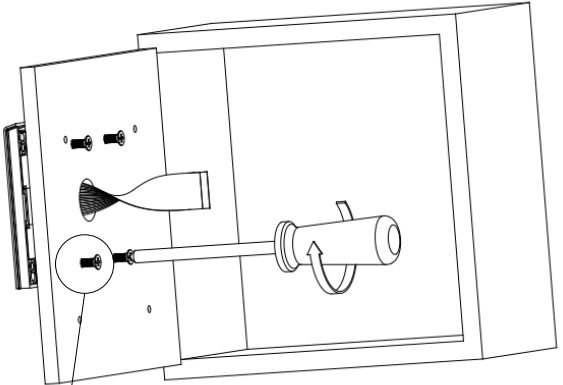
2



Not through hole  
Ø 3.5 Ciego  
Ø 4.5  
Ø 22



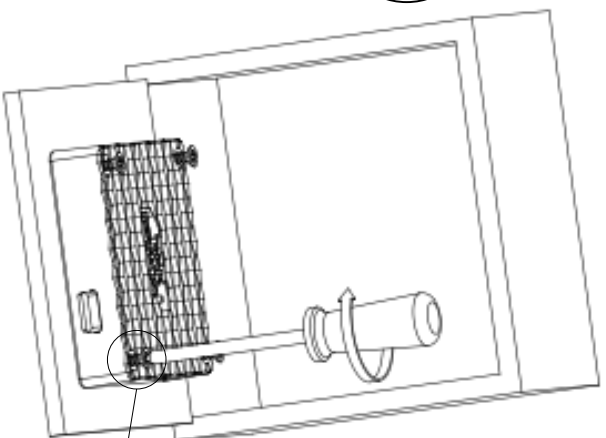
3



D  
x4

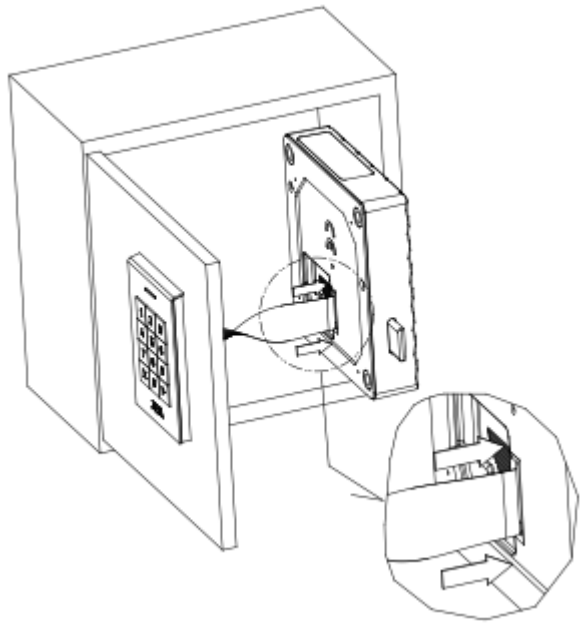
Par máximo/Max. Torque :  
2.2 Nm

5

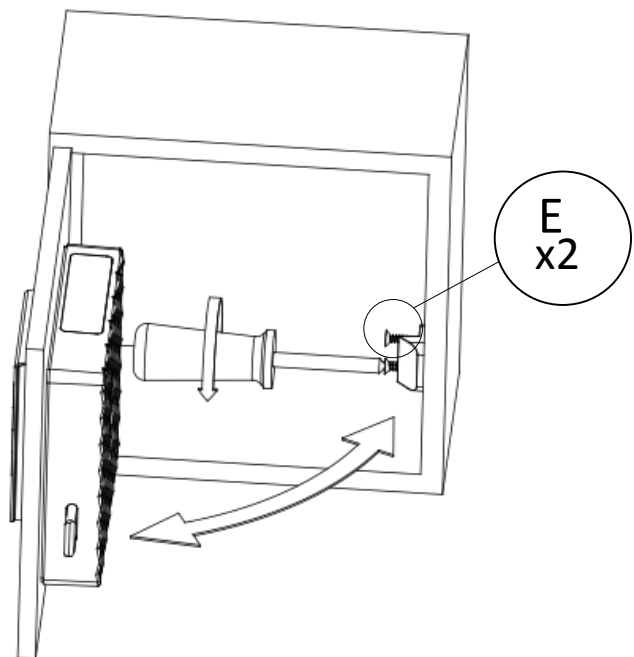


C  
x4

4



6



E  
x2

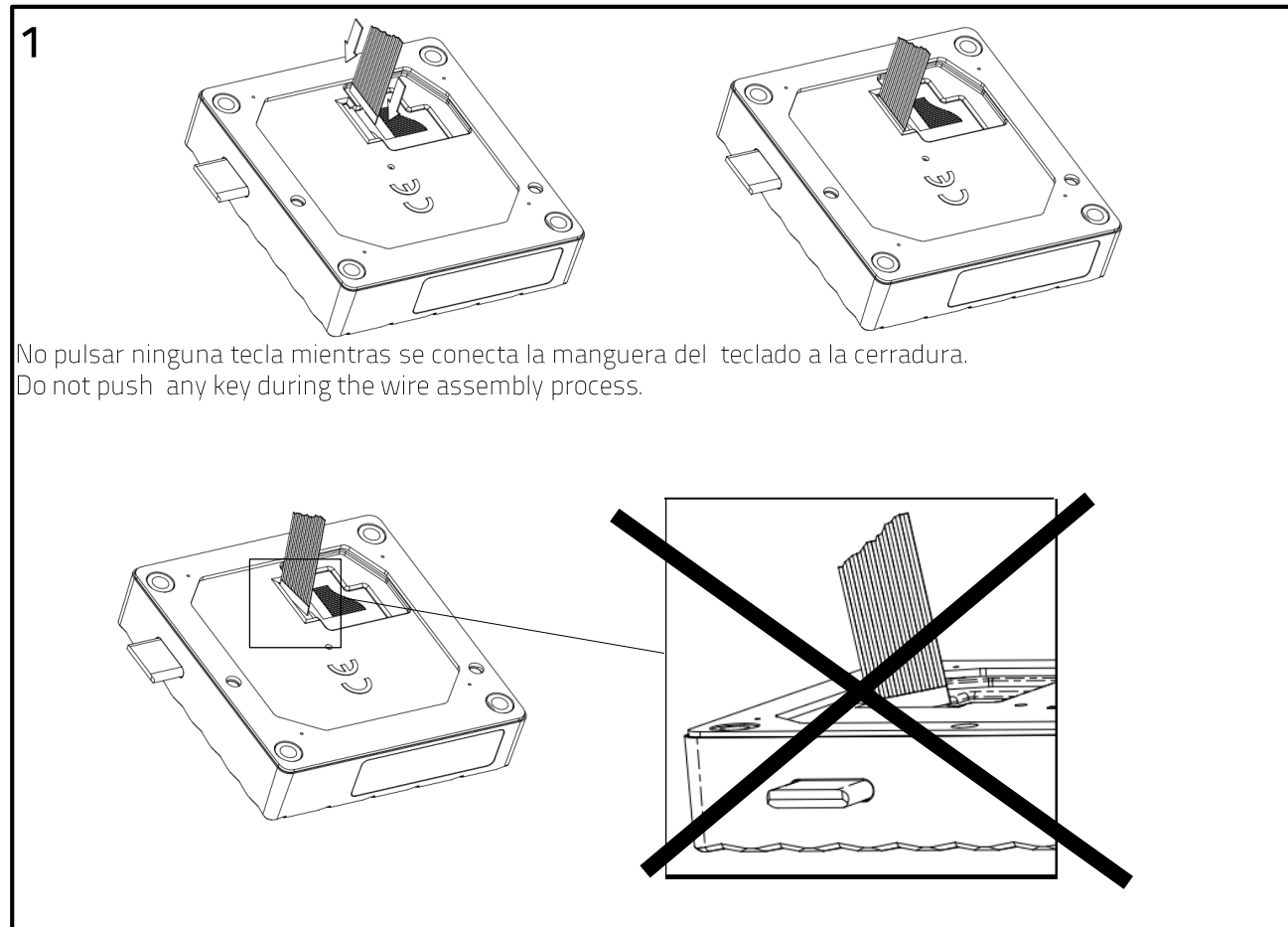
## FAQ's Preguntas más frecuentes / Frequently asked questions

Una vez instalado, al presionar las teclas, la cerradura no responde (no emite pitido ni funciona)

Once assembled, the lock does not work when the key buttons are pressed (no sound and the lock does not work)

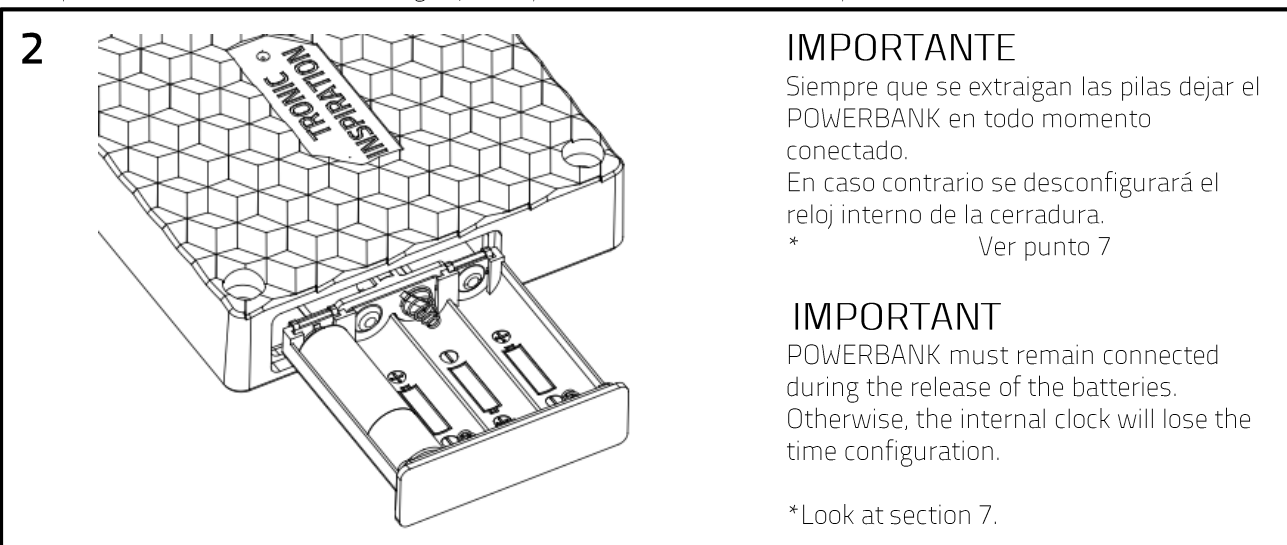
Verificar que el cable esté correctamente conectado (recto e introducido hasta el fondo).

Verify that the cable is properly connected (straight and until the bottom).



Verificar que las pilas estén en la posición correcta (respetando la polaridad indicada en el compartimento)

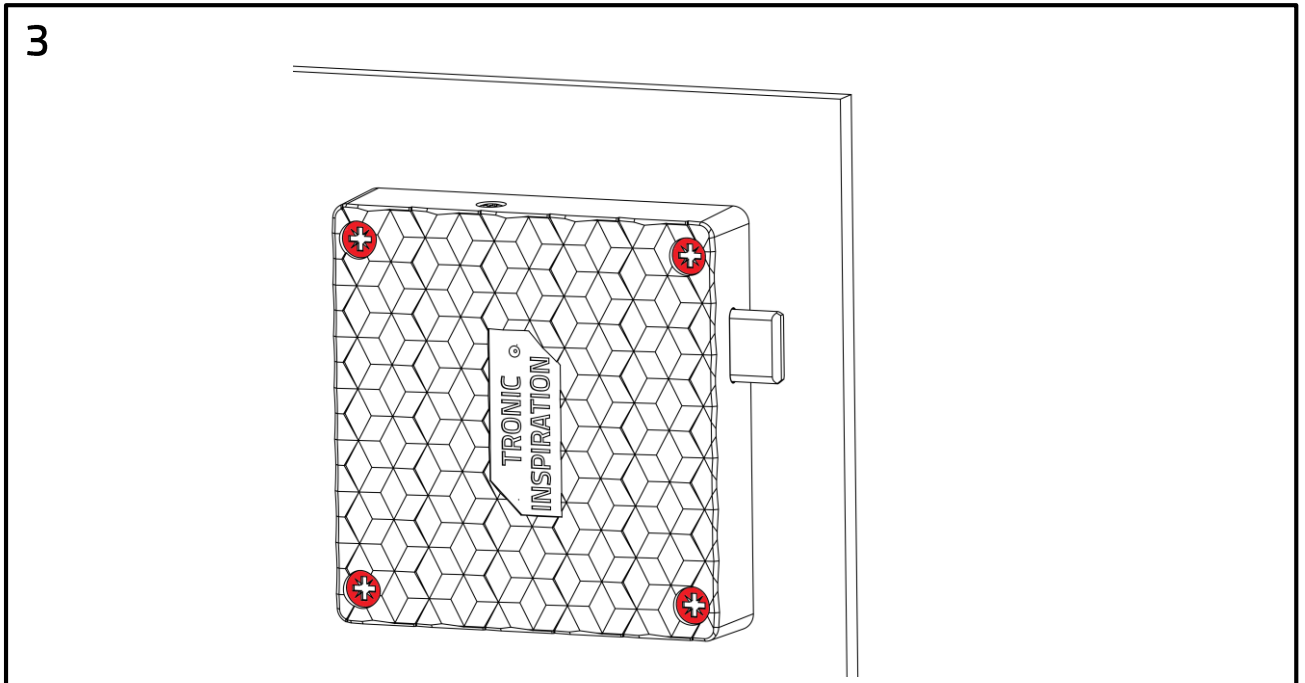
Verify that the batteries are in the right polarity (as indicated in the battery box).



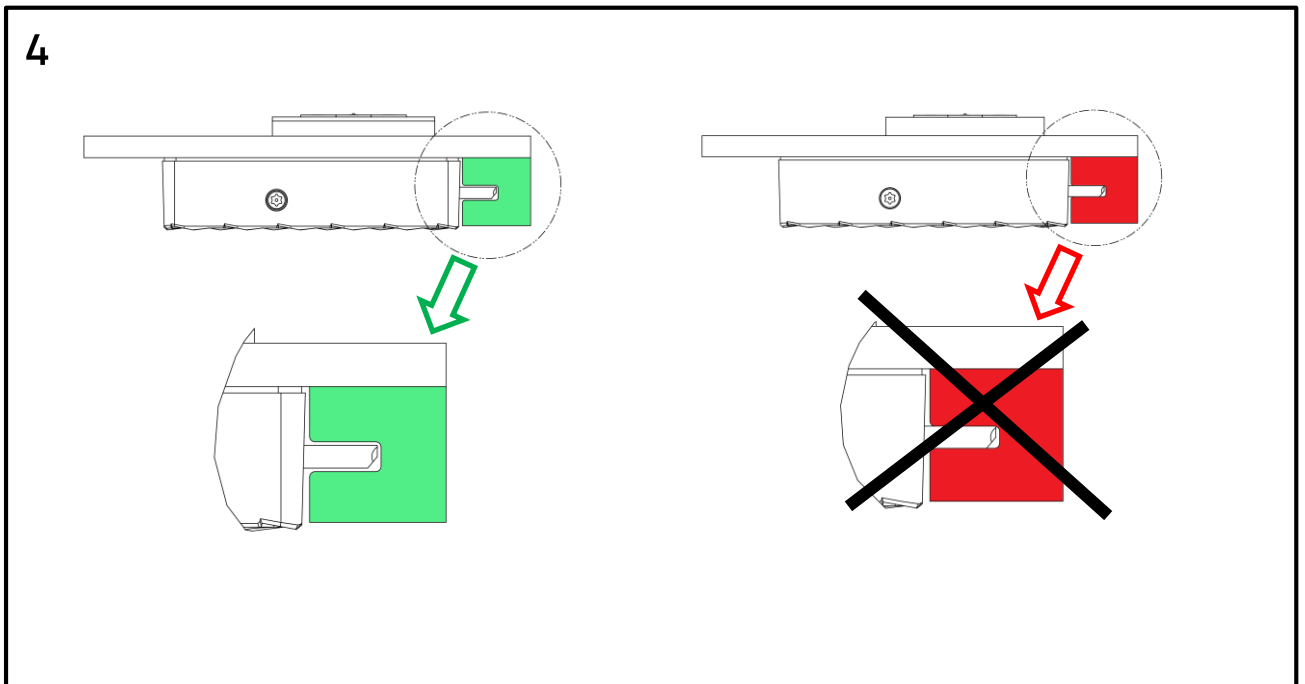
El pestillo no abre / cierra después de introducir un código válido.

The latch does not open / close after a correct code.

Verificar que los cuatro tornillos de fijación de la cerradura no estén excesivamente apretados (<20Kgcm).  
Verify that the screws are not fastened too tight (<20kgcm).

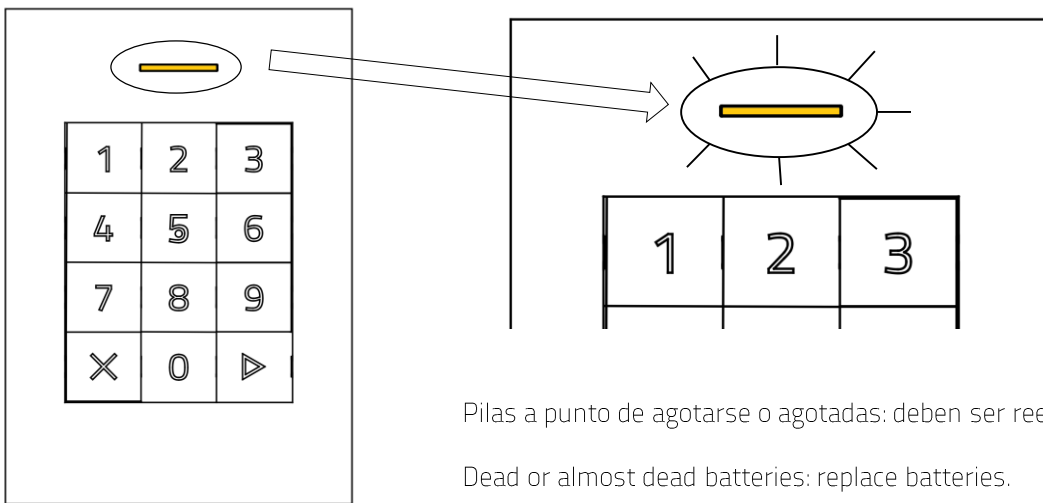


Verificar que el pestillo abre y cierra sin impedimento (roce, interferencia contra el marco)  
Verify that the latch works smoothly in and out, without any friction with the door frame.



## 5

Al introducir código, destella el LED en color amarillo / After inputing the code, yellow LED blinks.

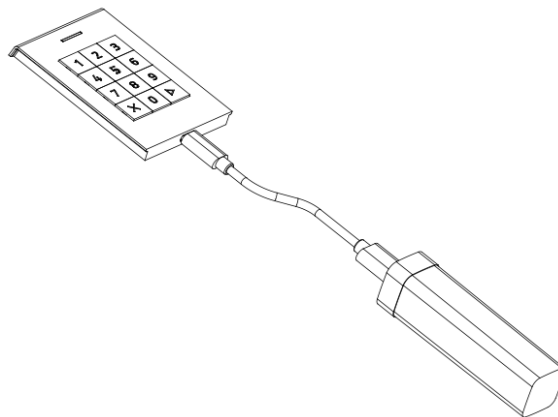


Pilas a punto de agotarse o agotadas: deben ser reemplazadas.

Dead or almost dead batteries: replace batteries.

Se han agotado las pilas (hay que reemplazarlas). / The batteries are dead (You need to replace them).

## 6



1- Conectar el POWERBANK a la cerradura mediante el conector USB C tal como se indica en la figura.  
Connect the POWERBANK to the lock through the USB C connector, as shown in the picture.

2 - Si la cerradura está cerrada, introducir el código de usuario (o el maestro) para abrirla.  
If the lock is closed, introduce the user code (or the master one) to open it.

3 - Reemplazar las pilas y desconectar el POWERBANK  
Replace the old batteries for new ones and disconnect the POWERBANK

**IMPORTANTE**

No limpiar las cerraduras con productos de limpieza que contengan derivados de cloro, lejía o componentes corrosivos, especialmente en las partes metálicas.

**IMPORTANT**

Do not clean the locks with cleaning products based in chlorine, or corrosive components, especially on the metallic parts.





